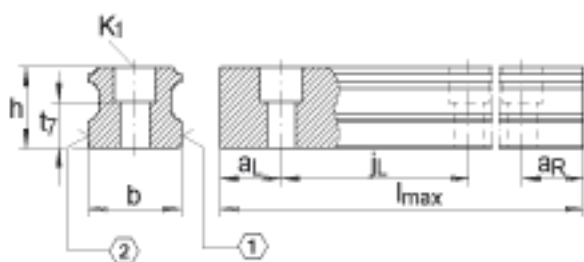
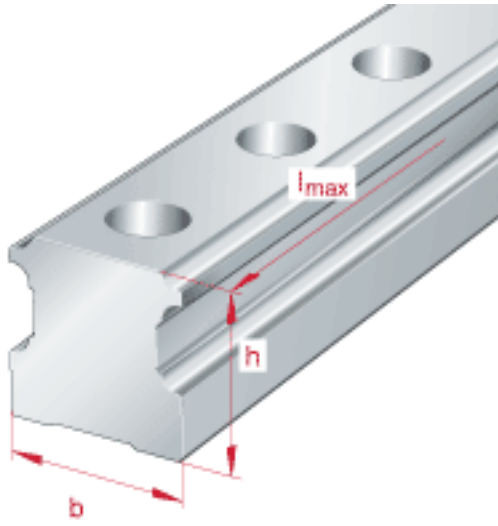


INA TKSD20参数

| | | | | |
|----|--------------|------|------|---|
| 尺寸 | h | 18 | mm | - |
| | b | 20 | mm | 公差: -0,005 / -0,03 |
| | l_{max} | 1980 | mm | 单根导轨的最大长度; 更长的导轨可以分成几段供货, 并且相应地标注。根据合同约定, 单根导轨最大长度可达到6米。 |
| 说明 | 1) | | | 定位面 |
| | 2) | | | 标记 |
| 尺寸 | $a_{L\ max}$ | 53 | mm | a_L 和 a_R 取决于导轨的长度 l_{max} |
| | $a_{L\ min}$ | 20 | mm | a_L 和 a_R 取决于导轨的长度 l_{max} |
| | $a_{R\ max}$ | 53 | mm | a_L 和 a_R 取决于导轨的长度 l_{max} |
| | $a_{R\ min}$ | 20 | mm | a_L 和 a_R 取决于导轨的长度 l_{max} |
| | h_1 | 10 | mm | - |
| | j_L | 60 | mm | - |
| 说明 | K_1 | M5 | | 根据 DIN ISO 4762-12.9的螺钉 最大锁紧力矩 (Nm): M3 = 2,5 M4 = 5 M5 = 10 M6 = 17 M8 = 41 M12 = 140 M14 = 220 M16 = 340 如果有调节螺钉, 应有螺钉防松措施。 |
| | m_S | 2.3 | kg/m | 导轨的质量 |

INA TKSD20图片





参考资料:<http://www.sozhou.com/p/200b4f80.html>