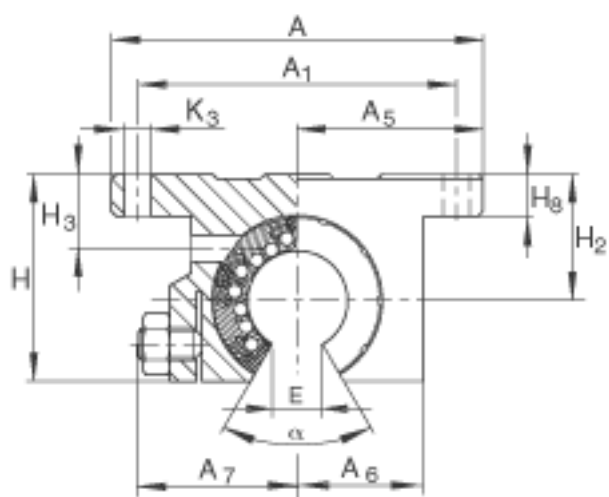
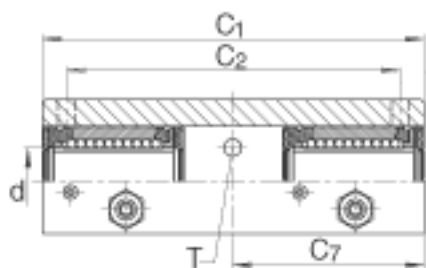
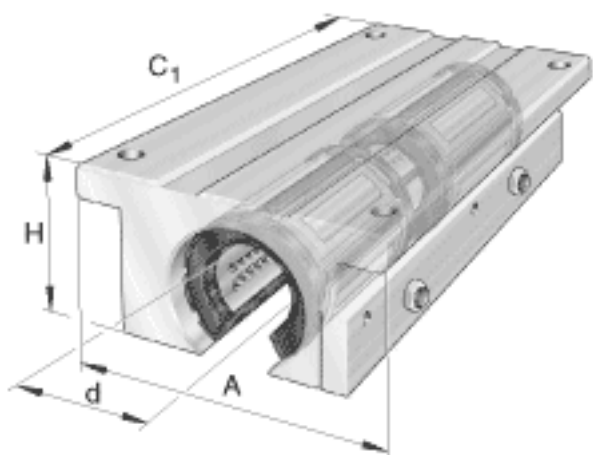


INA KTX010-PP参数

| | | | | |
|--------|----------------|--------|------|--|
| 尺寸 | E | 9.525 | mm | - |
| | H ₂ | 22.225 | mm | 公差: +/-0,001 |
| | H ₃ | 11.43 | mm | - |
| | H ₈ | 7.1374 | mm | - |
| | K ₃ | 4.7752 | mm | 安装尺寸 |
| | T | 6.35 | mm | 1/4 -28 |
| 接触角 | α | 30 | | - |
| 重量 | m | 0.887 | lbs. | 质量 |
| 基本额定载荷 | C | 2580 | N | 在主载荷方向的基本额定载荷; 基本额定载荷仅适用于淬硬 (670+170 HV) 及磨削过的作为滚道的轴 根据 ISO/CD 14 728-1 的基本额定载荷(最大值) |
| | C ₀ | 2313 | N | 在主载荷方向的基本额定载荷; 基本额定载荷仅适用于淬硬 (670+170 HV) 及磨削过的作为滚道的轴 根据 ISO/CD 14 728-1 的基本额定载荷(最大值) |
| 尺寸 | A | 63.5 | mm | - |
| | C ₁ | 101.6 | mm | - |
| | H | 34.925 | mm | - |
| | d | 15.875 | mm | 轴的直径 |
| | A ₁ | 53.975 | mm | 公差: +/-0,01 安装尺寸 |
| | A ₅ | 31.75 | mm | 公差: +/-0,001 |
| | A ₆ | 22.225 | mm | - |
| | A ₇ | 27.813 | mm | - |
| | C ₂ | 76.2 | mm | 公差: +/-0,01 安装尺寸 |

INA KTX010-PP图片



参考资料:<http://www.sozhou.com/p/200e75a9.html>

