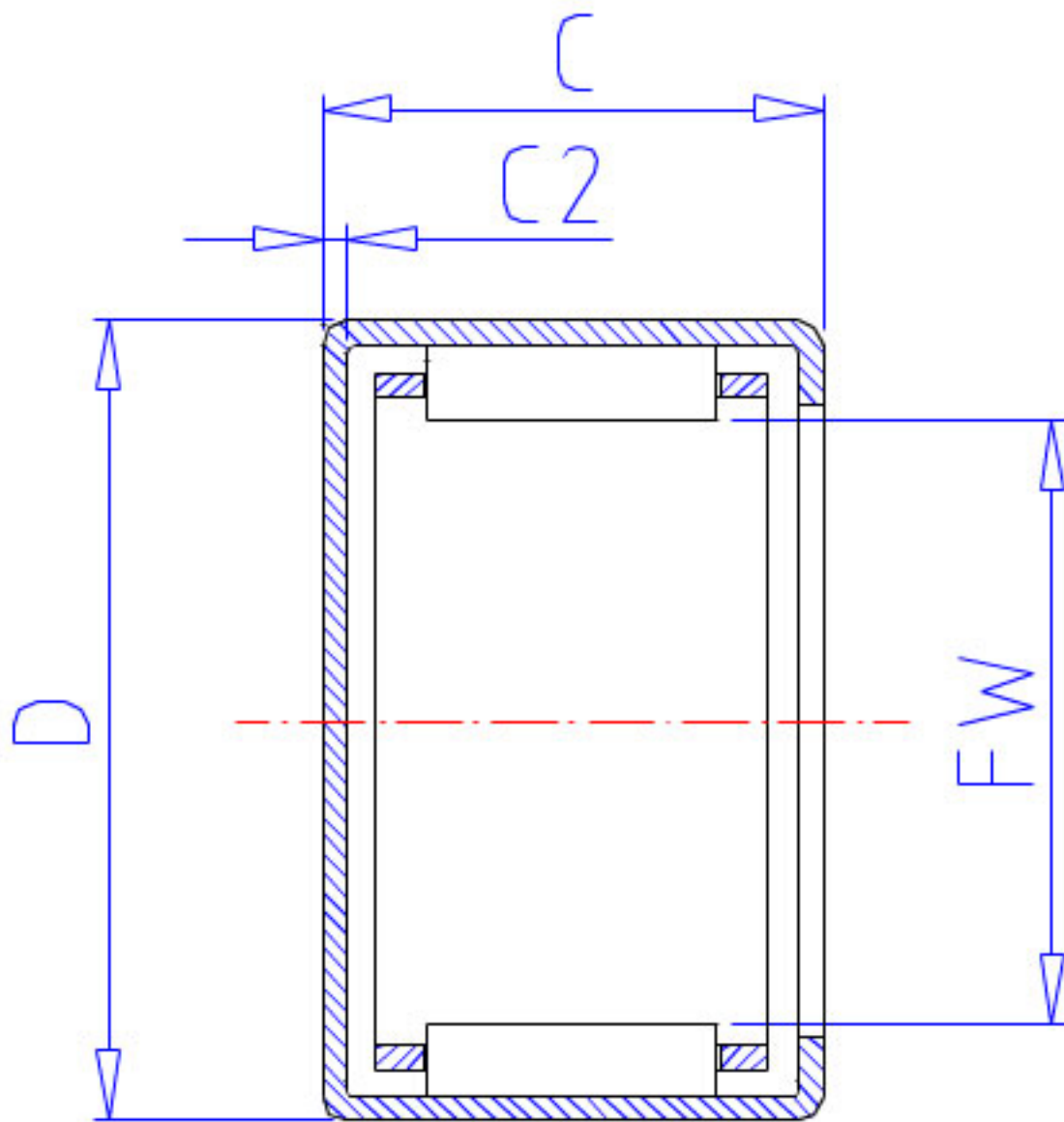


**NSK MFJL-1525L参数**

型号	型号	MFJL-1525L		-
外形尺寸	FW	15	mm	内径
	D	22		外径
	C	25	mm	宽度
	C2	1.0	mm	(最大)
基本额定载荷	CR	18700	N	动载荷
	CR2	1900	kgf	动载荷
极限载荷	PMAX	11300	N	极限载荷
	PMAX2	1150	kgf	极限载荷
极限转速	LS	22000	1/min	极限转速
重量	MASS	27	g	重量

**NSK MFJL-1525L图片**



参考资料:<http://www.sozhou.com/p/2016aa50.html>

