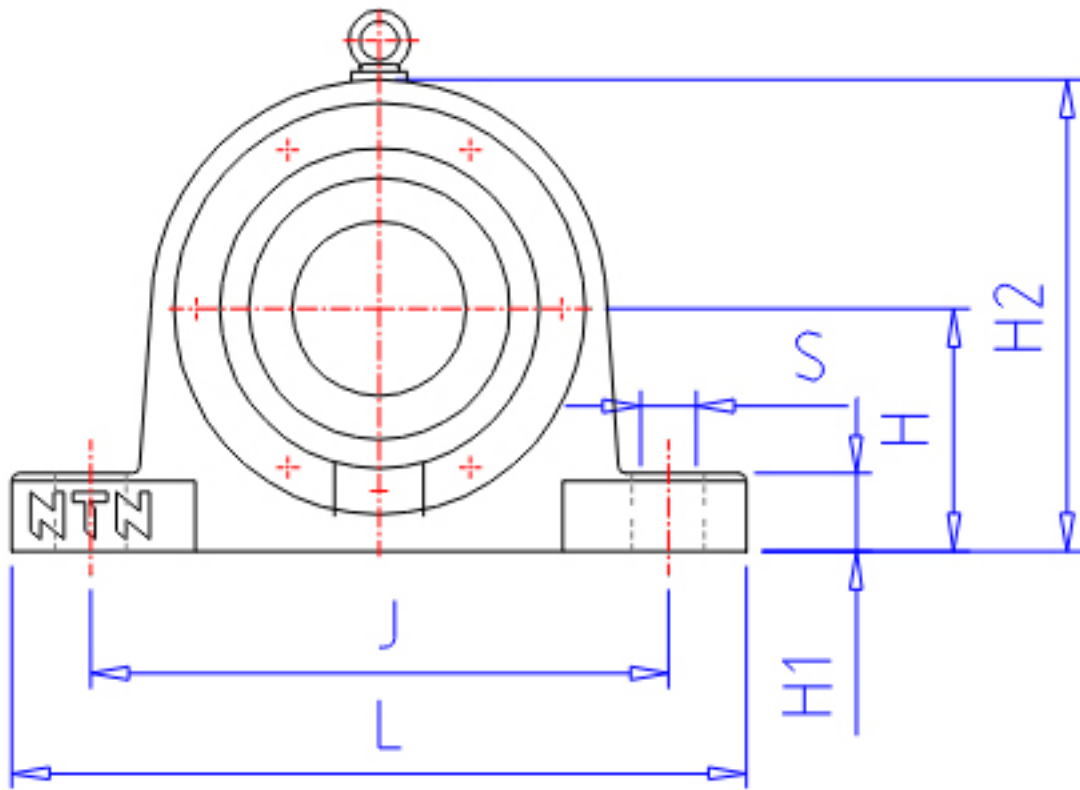


## NTN SV224参数

轴径	MD	120	mm	轴径	
	MD1	110	mm	轴径	
	MD2	135	mm	-	
型号	BN	SV224		型号	
BAS型号	BON	V215		本体	
	CN	215C		盖	
适用部件	SBBN	-		自动调心球轴承型号	
	SRBN	22224B		自动调心滚子轴承型号	
尺寸	D	215	mm	-	
	H	140	mm	-	
	J	350	mm	-	
	J1	60	mm	-	
	N1	23	mm	-	
	N	32	mm	-	
	L	410	mm	-	
	A	190	mm	-	
	A1	120	mm	-	
	G	82	mm	-	
	A2	82.0	mm	-	
	H1	45	mm	-	
	H2	280	mm	-	
	S	M20		参考尺寸型号	
	QB	4		参考尺寸型号个数	
	重量	MASS	36000	g	重量
	适用部件	LRN	SR215x12		定位圈型号
QR		2.000		定位圈个数	
NN		AN24		螺母型号	
WN		AW24		垫圈型号	
参考尺寸	Y	53	mm	-	
橡胶密封圈型号	RSN	ZF24		橡胶密封圈型号d2侧	
	RSN1	ZF30		橡胶密封圈型号d3侧	

## NTN SV224图片



参考资料:<http://www.sozhou.com/p/202f82cd.html>