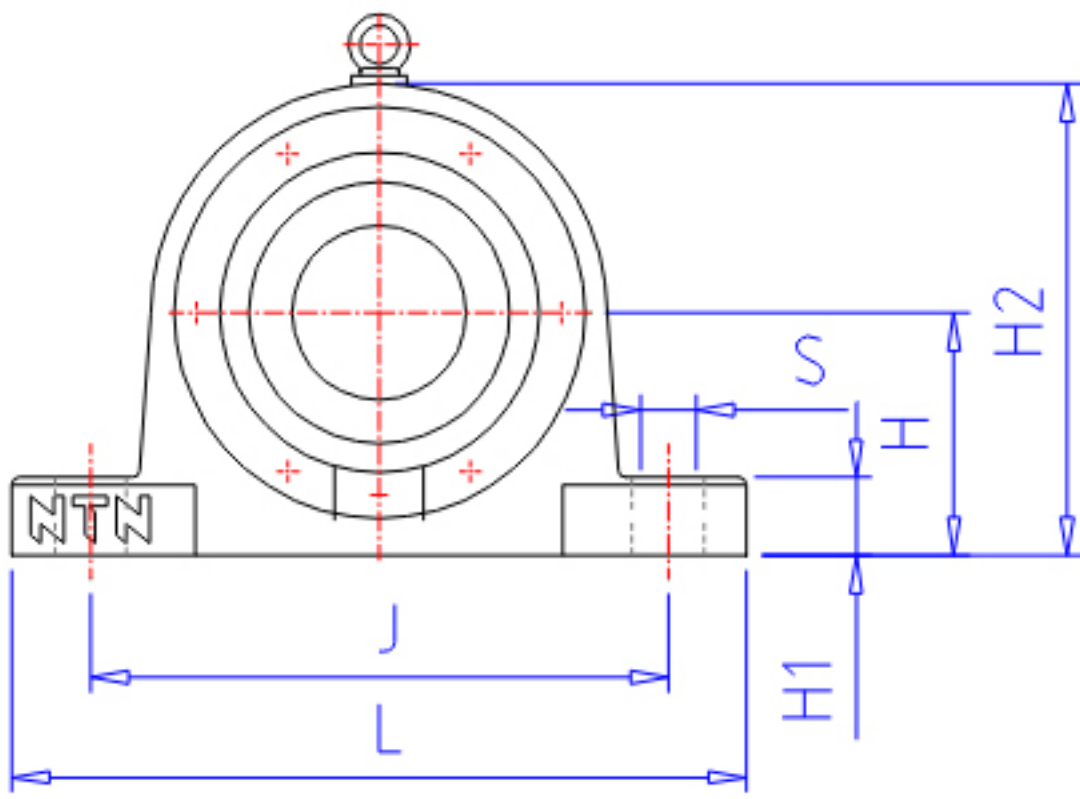


## NTN SV234参数

轴径	MD	170	mm	轴径
	MD1	150	mm	轴径
	MD2	190	mm	-
型号	BN	SV234		型号
BAS型号	BON	V310		本体
	CN	310C		盖
适用部件	SBBN	-		自动调心球轴承型号
	SRBN	23234B		自动调心滚子轴承型号
尺寸	D	310	mm	-
	H	200	mm	-
	J	560	mm	-
	J1	92	mm	-
	N1	29	mm	-
	N	50	mm	-
	L	660	mm	-
	A	258	mm	-
	A1	180	mm	-
	G	122	mm	-
	A2	116.0	mm	-
	H1	65	mm	-
	H2	405	mm	-
	S	M24		参考尺寸型号
	QB	4		参考尺寸型号个数
重量	MASS	87000	g	重量
适用部件	LRN	SR310x12		定位圈型号
	QR	1.000		定位圈个数
	NN	AN34		螺母型号
	WN	AW34		垫圈型号
参考尺寸	Y	87	mm	-
橡胶密封圈型号	RSN	ZF34		橡胶密封圈型号d2侧
	RSN1	ZF42		橡胶密封圈型号d3侧

## NTN SV234图片



参考资料:<http://www.sozhou.com/p/20300d20.html>