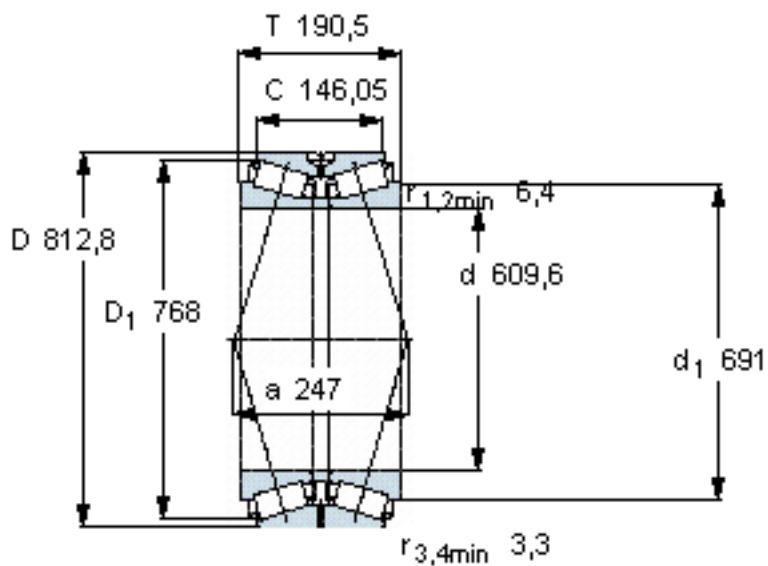


SKF 614609参数

主要尺寸	d	609.6	mm	-
	D	812.8	mm	-
	T	190.5	mm	-
	C	146.05	mm	-
基本额定载荷	C	3580000	N	动载荷
	C_0	8800000	N	静载荷
疲劳载荷极限	P_u	640000	N	-
重量	重量	250000	g	-
型号	型号	614609	-	-

SKF 614609图片



计算系数

e 0,33
Y₁ 2
Y₂ 3
Y₀ 2

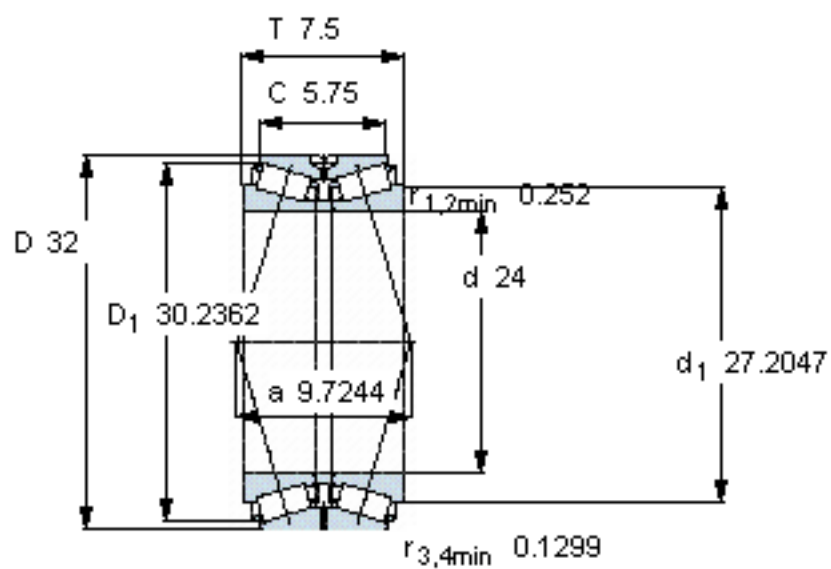
对比数据

额定载荷
径向 [kN] C_F 880
轴向 [kN] C_{Fa} 281
推力系数 K 1,78

设计

TDO.1/DC

参考资料: <http://www.sozhou.com/p/203b3235.html>



计算系数

e 0,33

Y_1 2

Y_2 3

Y_0 2

对比数据

额定载荷

C_F 880

径向 [kN]

C_{Fa} 281

轴向 [kN]

推力系数

K 1,78

设计

TDO.1/DC