

### TIMKEN M278749/M278710D参数

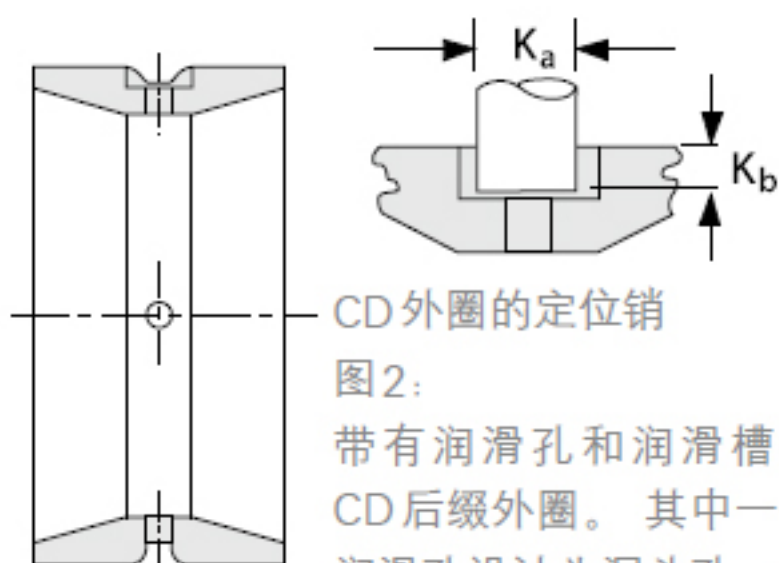
轴承类型	Bearing Type	TRB		-
子类	Bearing Subtype	TD0		-
尺寸	Cone (Inner)	M278749		内圈
	Cup (Outer)	M278710D		外圈
	d	571.5	mm	内径
	D	812.8	mm	外径
	T	333.375	mm	宽度
额定载荷	C1	7873352	N	一百万转动态径向载荷
	C90 (2)	2046182	N	九千万转双列轴承动态径向载荷
	C90 (1)	1174331	N	九千万转单列轴承动态径向载荷
	Ca90	667233	N	九千万转动态轴向载荷
	C0	10542285	N	静态额定载荷
	$K = 0.39 / \tan$ (contact angle)	1.76		系数
	$e = 1.5 * \tan$ (contact angle)	0.33		系数
几何结构系数	$Y1 = 0.45 / \tan$ (contact angle)	2.03		系数
	Cg	0.2990		几何系数
尺寸	B	155.575	mm	内圈宽度
	R	6.35	mm	最大轴肩倒角半径
	db	614.934	mm	轴肩直径
	Aa	14.986	mm	保持架（负值表示保持架超出内圈大端面）
	a	-11.43	mm	有效中心位置
	C	263.525	mm	外圈宽度
	r	1.524	mm	最大轴承座挡肩圆角半径
重量	Assembly Weight	518909.67	g	-

### TIMKEN M278749/M278710D图片





图1：  
带有润滑孔和润滑槽  
的D后级外圈



CD外圈的定位销

图2：  
带有润滑孔和润滑槽的  
CD后级外圈。其中一个  
润滑孔设计为沉头孔，便  
于安装定位销。



DC 外圈的定位销

图 3:

DC 外圈带一个润滑孔，设计为沉头孔形式，便于安装定位销。

