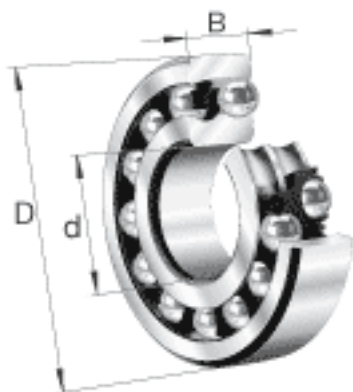
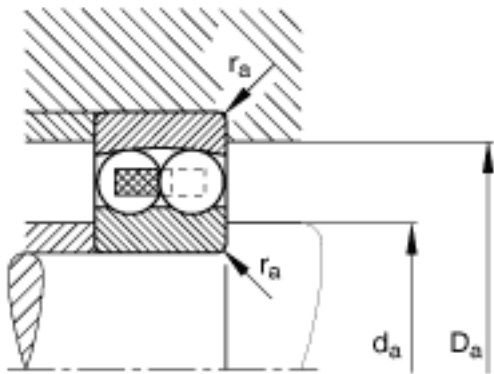
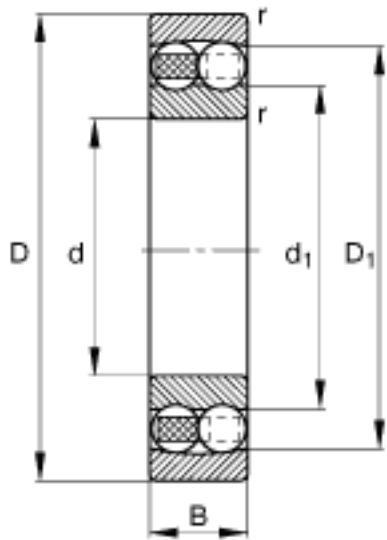


### FAG 2207-TVH参数

极限转速	$n_G$	9500	r/min	极限转速
参考转速	$n_B$	11500	r/min	参考速度
疲劳极限载荷	$C_{ur}$	560	N	疲劳极限载荷, 径向
尺寸	$d$	35	mm	-
	$D$	72	mm	-
	$B$	23	mm	-
	$D_1$	62.9	mm	-
	$D_{a\ max}$	65	mm	-
	$d_1$	45.7	mm	-
	$d_{a\ min}$	42	mm	-
	$r_{a\ max}$	1	mm	-
	$r_{min}$	1.1	mm	-
重量	$m$	389	g	质量
基本额定载荷	$C_r$	33000	N	基本额定动载荷, 径向
计算系数	$e$	0.3		-
	$Y_1$	2.13		-
	$Y_2$	3.29		-
基本额定载荷	$C_{0r}$	8900	N	基本额定静载荷, 径向
计算系数	$Y_0$	2.23		-

### FAG 2207-TVH图片





参考资料:<http://www.sozhou.com/p/205aefb1.html>