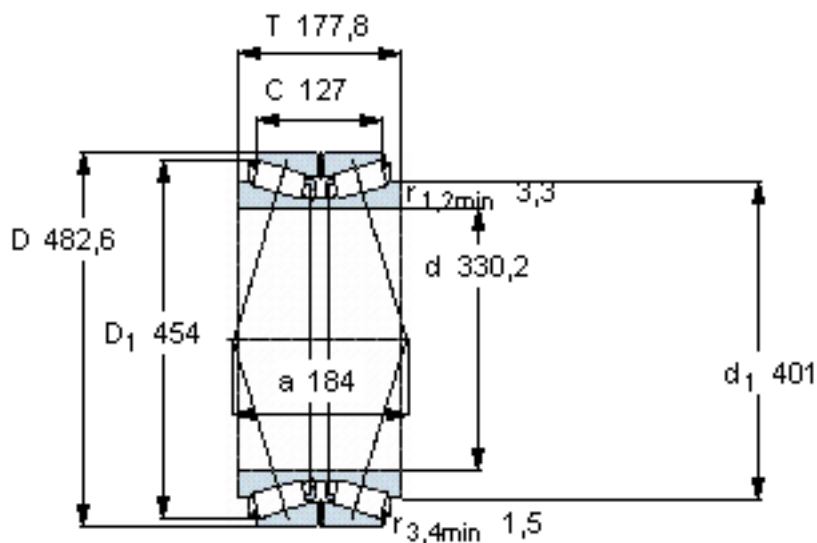


SKF BT2B 332845/HA2参数

主要尺寸	d	330.2	mm	-
	D	482.6	mm	-
	T	177.8	mm	-
	C	127	mm	-
基本额定载荷	C	2240000	N	动载荷
	C ₀	5000000	N	静载荷
疲劳载荷极限	P _u	425000	N	-
重量	重量	100000	g	-
型号	型号	BT2B 332845/HA2	-	-

SKF BT2B 332845/HA2图片



计算系数

e 0,4
Y₁ 1,7
Y₂ 2,5
Y₀ 1,6

对比数据

额定载荷
径向 [kN] C_F 550
轴向 [kN] C_{Fa} 211
推力系数 K 1,49

设计

TDO/D

参考资料: <http://www.sozhou.com/p/206dde8b.html>

