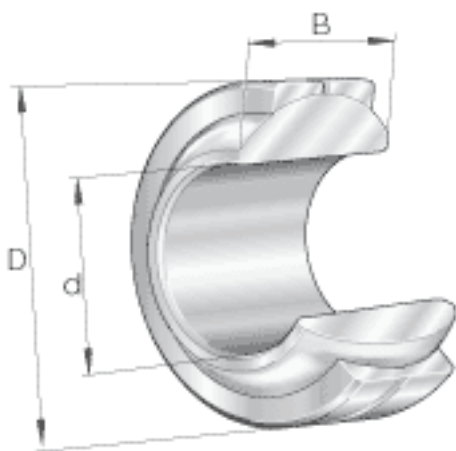
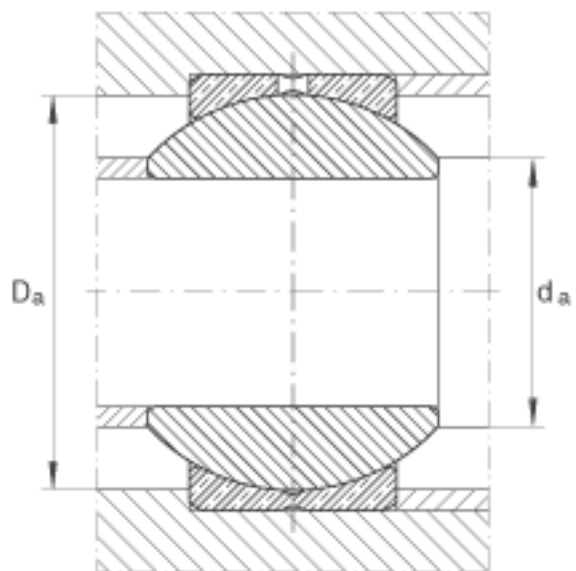
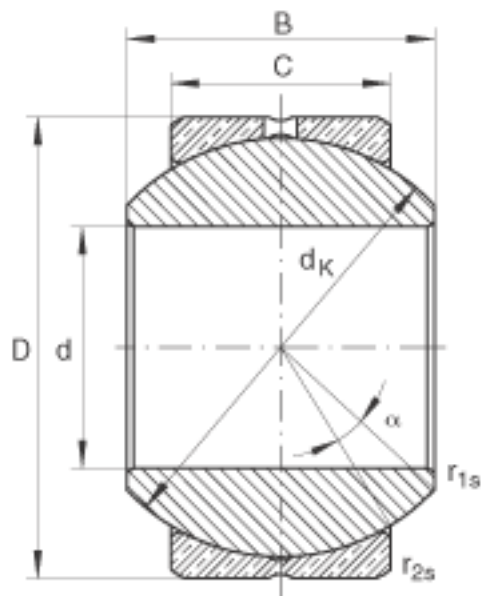


INA GE22-PB参数

尺寸	d	22	mm	轴承座孔径公差: H7 (算术平均值) 公差: +0,021 / 0
	D	42	mm	公差: 0 / -0,011
	B	28	mm	公差: 0 / -0,12
说明		0.006 - 0.035	mm	径向内部游隙 根据 DIN 12240-1 标准的偏 差, 尺寸系列 K
尺寸	C	20	mm	公差: 0 / -0,24
	$D_{a\ min}$	34	mm	-
	$d_{a\ max}$	25.8	mm	-
	d_K	38.1	mm	-
	$r_{1s\ min}$	0.3	mm	倒角尺寸
	$r_{2s\ min}$	0.6	mm	倒角尺寸
接触角	α	15		-
重量	m	180	g	质量
基本额定载荷	C_r	38000	N	基本额定动载荷, 径向
	C_{0r}	96500	N	基本额定静载荷, 径向

INA GE22-PB图片





参考资料:<http://www.sozhou.com/p/207bf4e5.html>