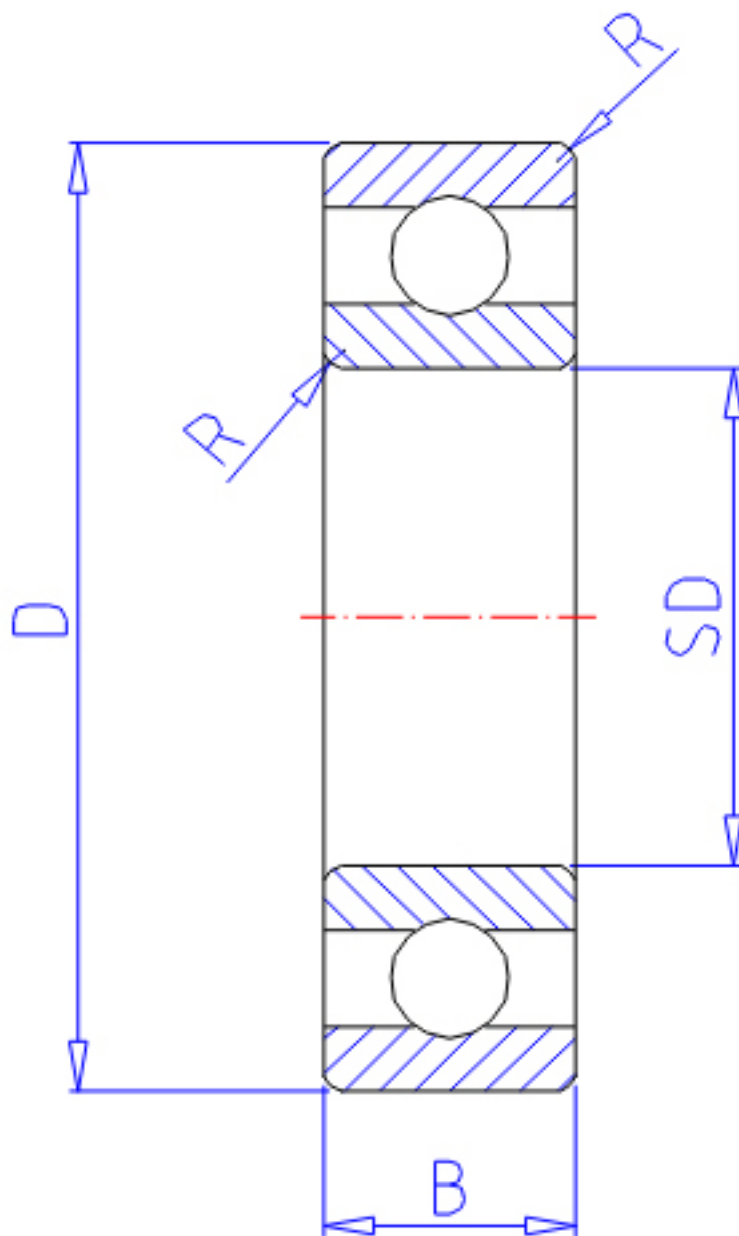


NTN 62/28参数

主要尺寸	SD	28	mm	-
	D	58	mm	外径
	B	16	mm	宽度
	R	1.0	mm	-
型号	ORDER	62/28		型号
基本额定载荷	CR	17900	N	动载荷
	COR	9750	N	静载荷
	CRF	1830	kgf	动载荷
	CORF	995	kgf	静载荷
极限转速	LSG	12000	r/min	脂润滑
	LSO	14000	r/min	油润滑
重量	MASS	170	g	重量

NTN 62/28图片



参考资料:<http://www.sozhou.com/p/207d3809.html>

