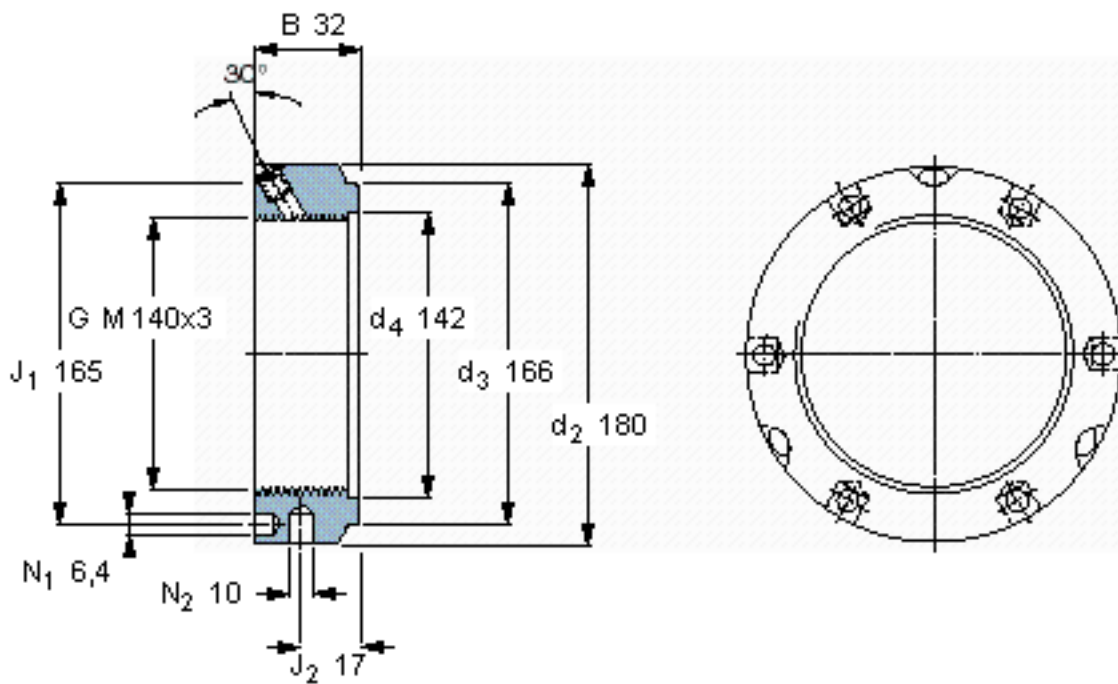


SKF KMTA 28参数

螺纹尺寸	螺纹尺寸	140	mm	-
主要尺寸	d_3	166	mm	-
	B	32	mm	-
	G	M 140x3	-	-
	轴向承载能力	静态	980000	N
重量	重量	2450	g	-
型号	锁定螺母	KMTA 28	-	-
	适当的扳手	B 180-195	-	-
平头螺钉	尺寸	M 10	-	-
	建议的锁紧扭矩	35	Nm	-

SKF KMTA 28图片



参考资料: <http://www.sozhou.com/p/20a2c78a.html>

