

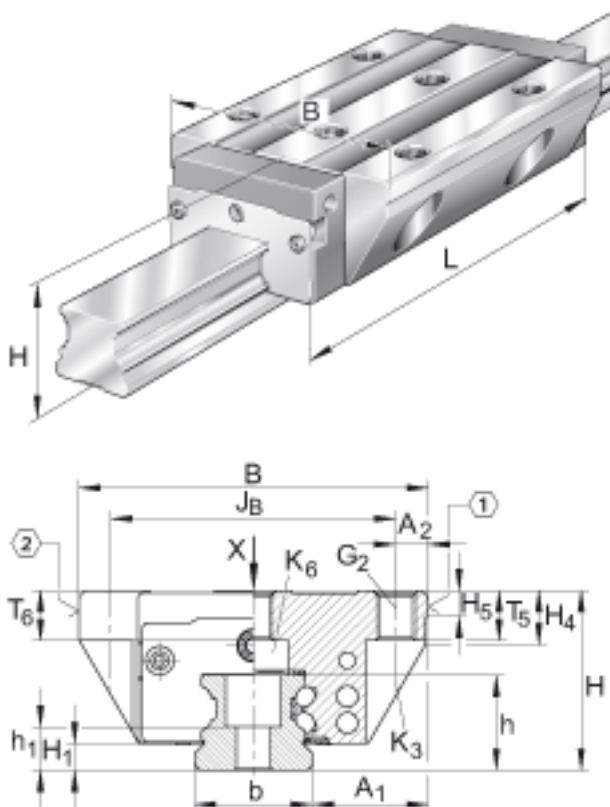
INA KWVE20-B-L 参数

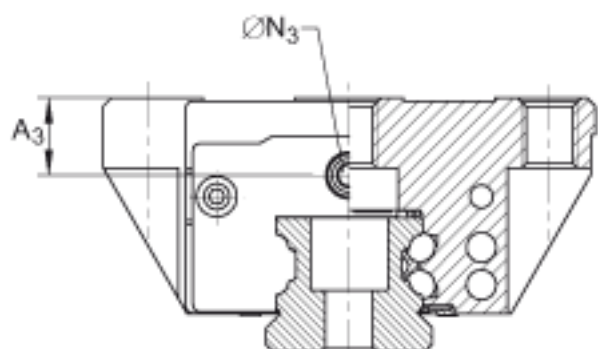
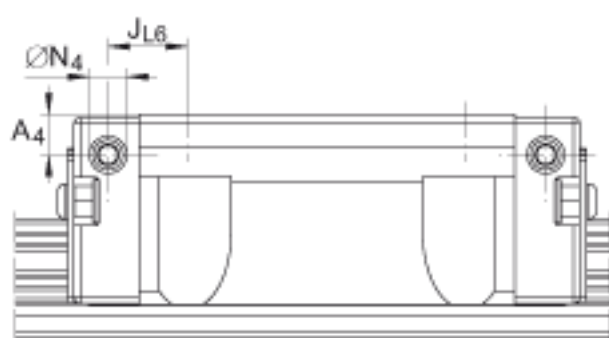
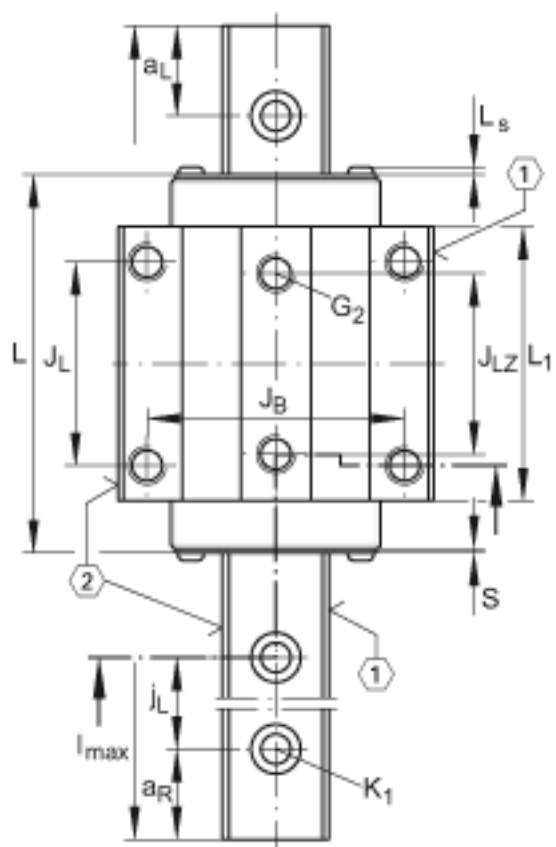
尺寸	N_3	4.5	mm	最大允许的润滑连接螺 纹深度: 7 mm
	N_4	4.5	mm	最大允许的润滑连接螺 纹深度: 5, 5 mm
	S	0.8	mm	-
	T_5	10	mm	-
	T_6	7.5	mm	-
	W_6	6	mm	距平面侧的宽度
重量	m_W	590	g	滑块的质量
	m_S	2.2	kg/m	导轨的质量
说明				根据 DIN 636, 基本额 定载荷的计算, 基本 额定动载荷基于实践经 验。
基本额定载荷	C	16200	N	基本额定动载荷
	C_0	36500	N	基本额定静载荷
额定静扭矩	M_{0x}	452	Nm	绕 X 轴的额定静扭矩
	M_{0y}	430	Nm	绕 Y 轴的额定静扭矩
	M_{0z}	430	Nm	绕 Z 轴的额定静扭矩
尺寸	H	30	mm	-
	B	63	mm	-
	L	88.9	mm	-
说明	1)			定位面
	2)			标记
	3)			根据 DIN 71 412-B M5 标准, 带锥头的润滑嘴 被松散提供
尺寸	A_1	21.5	mm	-
	A_2	5	mm	-
	A_3	7.7	mm	-
	A_4	4.6	mm	-

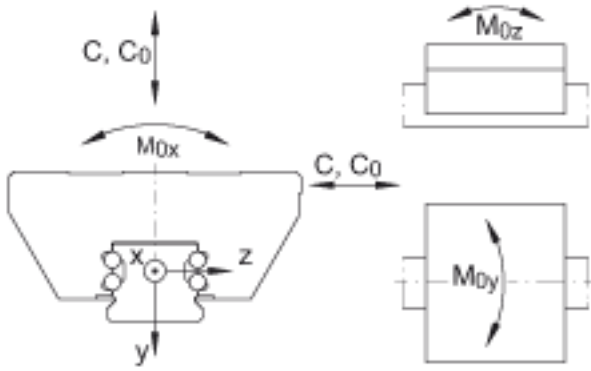
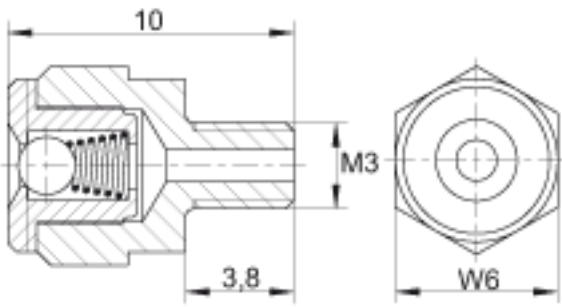
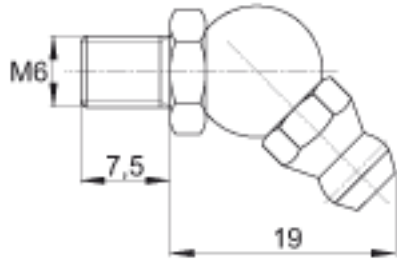
	$a_{L \max}$	53	mm	a L 和 a R 取决于导轨的长度 l max
	$a_{L \min}$	20	mm	a L 和 a R 取决于导轨的长度 l max
	$a_{R \max}$	53	mm	a L 和 a R 取决于导轨的长度 l max
	$a_{R \min}$	20	mm	a L 和 a R 取决于导轨的长度 l max
	b	20	mm	公差: -0,005 / -0,03
说明	G_2	M6		根据 DIN ISO 4762-12.9的螺钉 最大锁紧力矩 (Nm) : M5 = 5,8 M6 = 10 M8 = 24 M10 = 41 M12 = 83 M14 = 140 如有可能, 应有螺钉防松措施。
尺寸	H_1	4.5	mm	-
	H_4	11	mm	-
	H_5	5.25	mm	-
	h	17	mm	-
	h_1	9.1	mm	-
	J_B	53	mm	-
	J_L	40	mm	-
	J_{L6}	18.2	mm	-
	J_{LZ}	35	mm	-
	j_L	60	mm	-
说明	K_1	M5		根据 DIN ISO 4762-12.9的螺钉 最大锁紧力矩 (Nm) : M3 = 2,5 M4 = 5 M5 = 10 M6 = 17 M8 = 41 M10 = 83 M12 = 140 M14 = 220 M16 = 340 如有可能, 应有螺钉防松措施。

	K_3	M5			根据 DIN ISO 4762-12.9的螺钉 最大锁紧力矩 (Nm) : M3 = 2,5 M4 = 5 M5 = 10 M6 = 17 M8 = 41 M10 = 83 M12 = 140 M14 = 220 M16 = 340 如有可能, 应有螺钉防松措施。
	K_6	M5			根据 DIN ISO 4762-12.9的螺钉 最大锁紧力矩 (Nm) : M3 = 2,5 M4 = 5 M5 = 10 M6 = 17 M8 = 41 M10 = 83 M12 = 140 M14 = 220 M16 = 340 如有可能, 应有螺钉防松措施。
尺寸	L_1	67.9	mm	-	
	L_S	1.3	mm	-	
	l_{max}	2960	mm		单根导轨的最大长度; 更长的导轨可以分成几段供货, 并且相应地标注。 根据合同约定, 单根导轨最大长度可达6米。

INA KWVE20-B-L图片







参考资料:<http://www.sozhou.com/p/20abf16b.html>