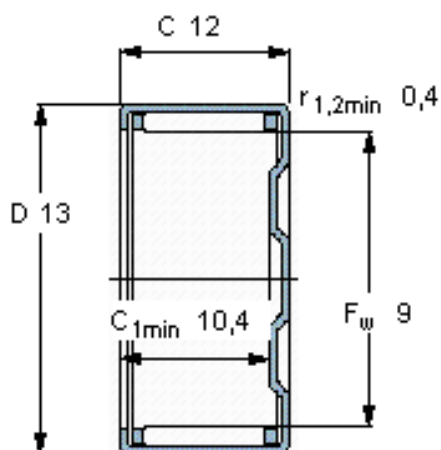


### SKF BK 0912参数

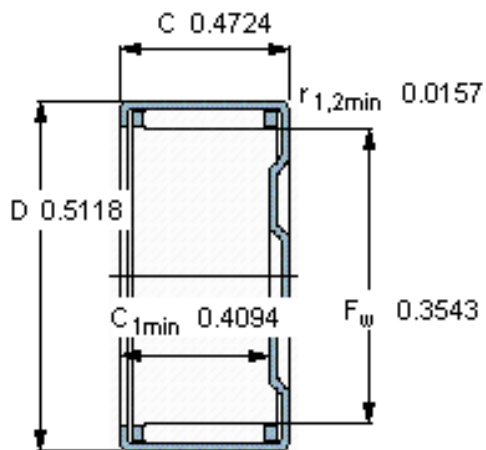
主要尺寸	$F_w$	9	mm	-
	D	13	mm	-
	C	12	mm	-
基本额定载荷	C	5120	N	动载荷
	$C_0$	6400	N	静载荷
疲劳载荷极限	$P_u$	720	N	-
额定转速	参考转速	18000	r/min	-
	极限转速	20000	r/min	-
重量	重量	5	g	-
型号	型号	BK 0912	-	-

### SKF BK 0912图片



#### 适宜的附件

IR内圈 IR 6x9x12  
LR内圈 -  
G密封件 G 9x13x3  
SD密封件： -



#### 适宜的附件

IR内圈 IR 6x9x12  
LR内圈 -  
G密封件 G 9x13x3  
SD密封件： -