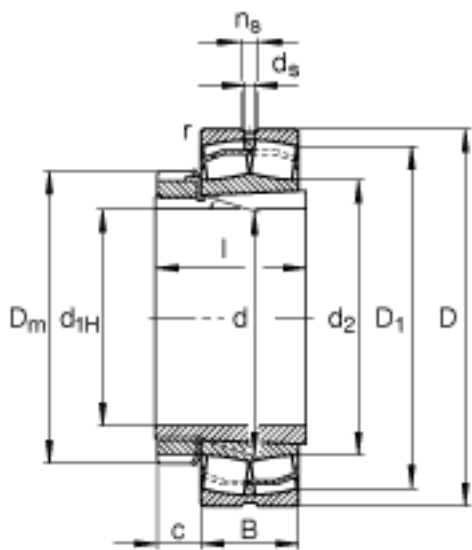
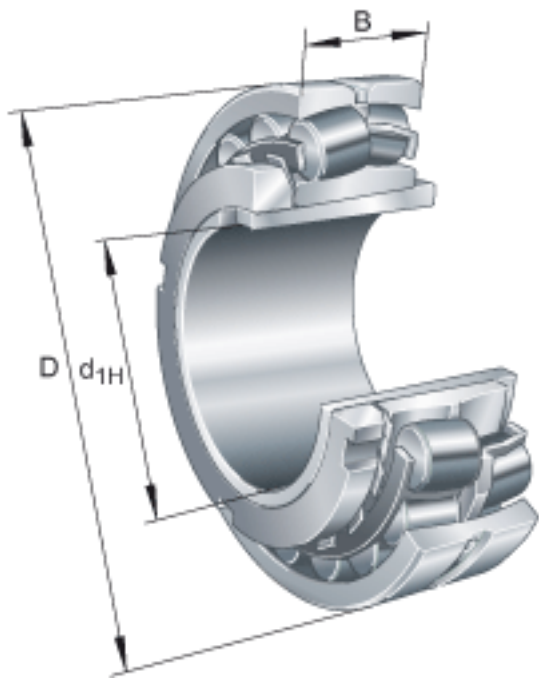


FAG 23036-E1-K-TVPB + H3036参数

尺寸	d_{1H}	160	mm	-
	D	280	mm	-
	B	74	mm	-
	$B_{a \min}$	8	mm	-
	c	30	mm	-
	D_1	254.3	mm	-
	$D_{a \max}$	269.8	mm	-
	D_m	210	mm	-
	d	180	mm	-
	d_2	201.8	mm	-
	$d_{a \max}$	201	mm	-
	$d_{b \min}$	189	mm	-
	d_s	8	mm	-
	l	109	mm	-
	n_s	15	mm	-
	$r_{a \max}$	2.1	mm	-
	r_{\min}	2.1	mm	-
	说明		H3036	
重量	m	15600	g	质量
	m_1	7180	g	质量, 紧定套
基本额定载荷	C_r	1040000	N	基本额定动载荷, 径向
计算系数	e	0.23		-
	Y_1	2.9		-
	Y_2	4.31		-
基本额定载荷	C_{0r}	1450000	N	基本额定静载荷, 径向
计算系数	Y_0	2.83		-
极限转速	n_G	2600	r/min	极限转速

参考转速	n_B	1790	r/min	参考速度
疲劳极限载荷	C_{ur}	170000	N	疲劳极限载荷，径向

FAG 23036-E1-K-TVPB + H3036图片



参考资料:<http://www.sozhou.com/p/20fdd1b5.html>

