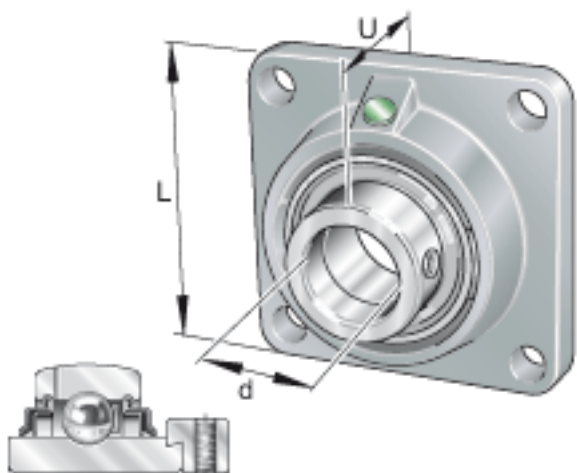
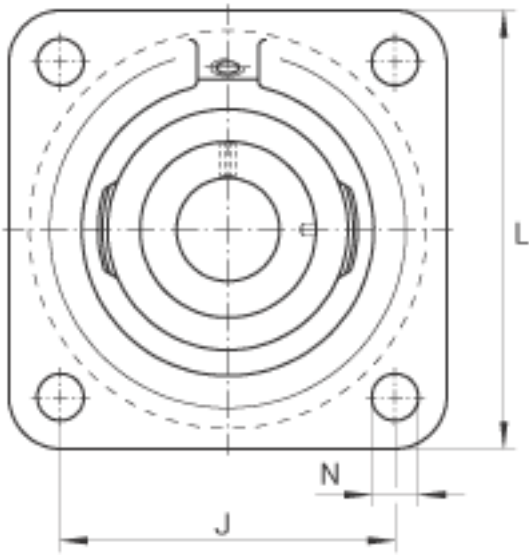
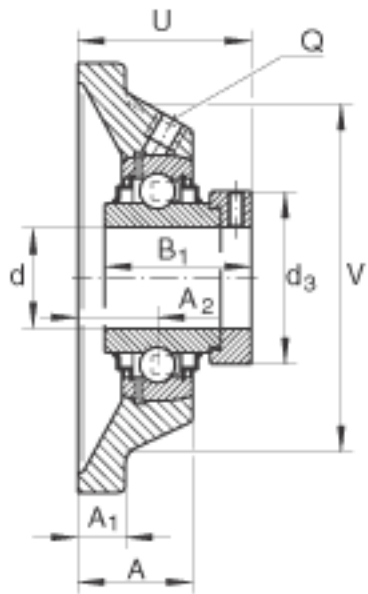


INA RCJ100参数

尺寸	J	210	mm	-
	N	27	mm	-
	Q	Rp 1/8		-
	V	230	mm	-
重量	m	12250	g	质量
基本额定载荷	C_r	122000	N	基本额定动载荷, 径向
	C_{0r}	93000	N	基本额定静载荷, 径向
说明		GG. CJ20		轴承座的型号
		GE100-KRR-B		轴承的型号
尺寸	d	100	mm	-
	L	265	mm	-
	U	77.5	mm	-
	A	46	mm	-
	A_1	25	mm	-
	A_2	28	mm	-
	B_1	75	mm	-
	$d_{3 \max}$	132	mm	-

INA RCJ100图片





参考资料:<http://www.sozhou.com/p/21057721.html>