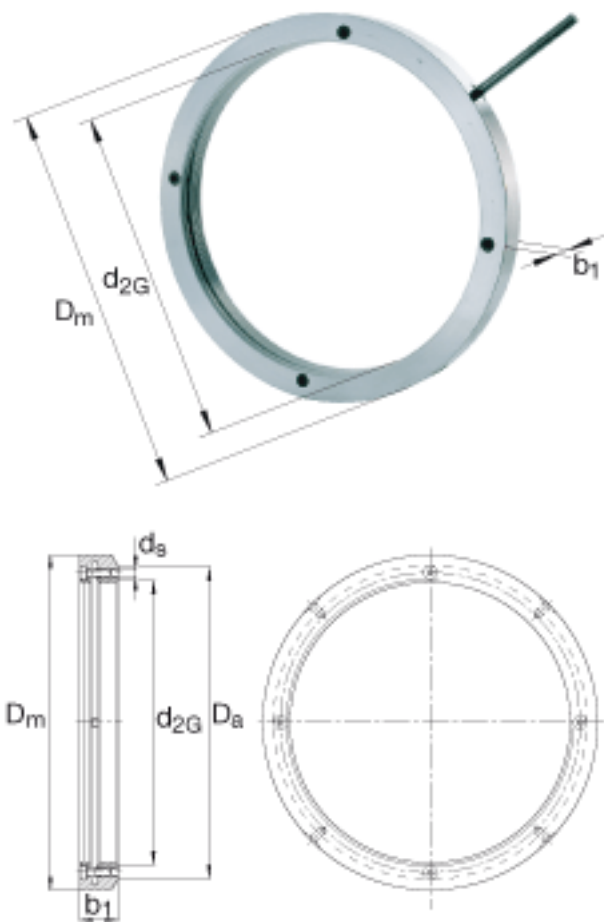


FAG HMZ29参数

尺寸	$d_{2G}$	M145x2		螺纹
	$D_m$	190	mm	-
	$b_1$	24	mm	-
	$D_a$	171	mm	-
锁紧力矩	$M_{aL}$	11	Nm	每个锁紧螺钉的锁紧力矩
重量	m	2200	g	质量, 螺母
尺寸	$d_s$	M6		锁紧螺钉的螺纹
说明		4		锁紧螺钉, 数量

FAG HMZ29图片



参考资料: <http://www.sozhou.com/p/2109bd3f.html>