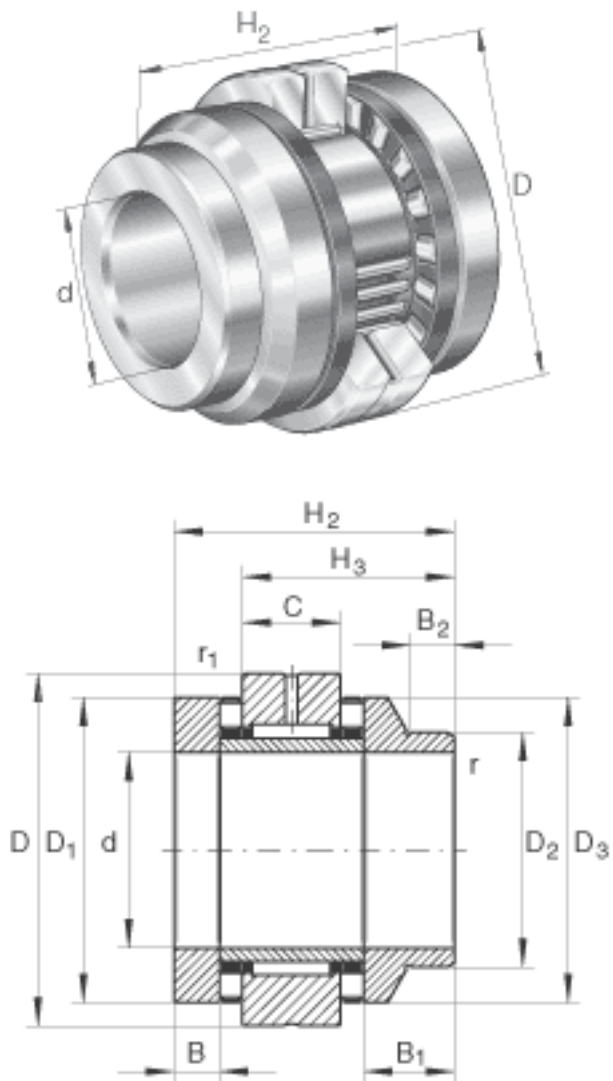


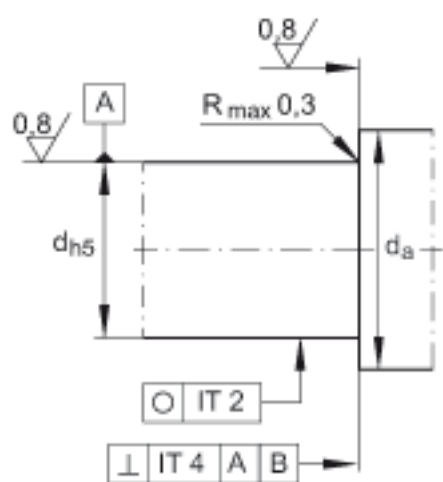
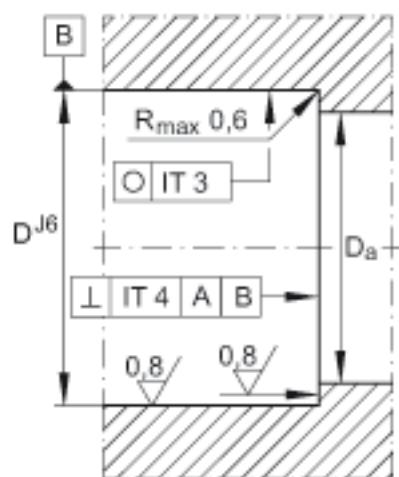
INA ZARN50110-L-TV参数

倾斜刚度	c_{kL}	2900	Nm/mrad	倾斜刚度
质量惯性矩	M_m	35.3	$kg \times cm^2$	旋转内圈的质量惯性矩
说明		1	μm	轴向跳动 丝杠支撑轴承配置的轴向跳动基于内圈旋转。
		ZMA50/92. AM50		推荐 INA 锁紧螺母的代号
扭紧力矩	M_A	180	Nm	扭紧力矩 只适用于 INA精密锁紧螺母
轴向预载		37109	N	轴向预载
说明	DR	75 x 95 x 10		根据 DIN 3760 标准的旋转轴密封 单独订货。
				锁紧螺母和轴密封不在供货范围。
尺寸	d	50	mm	-
	D	110	mm	-
	H_2	103	mm	-
	B	17.5	mm	-
	B_1	38.5	mm	-
	B_2	14	mm	-
	C	25	mm	-
	D_1	95	mm	-
	D_2	75	mm	-
	D_3	93	mm	-
	$D_{a \max}$	96	mm	安装尺寸 如果使用回转轴封, 必须考虑密封圈的外径。
	$d_{a \min}$	73	mm	安装尺寸 如果使用回转轴封, 必须考虑密封圈的外径。
	H_3	74.5	mm	-
	$r_{1 \min}$	0.6	mm	-

	r_{\min}	0.3	mm	-
重量	m	3750	g	质量
基本额定载荷	C_a	172000	N	基本额定动载荷, 轴向
	C_{0a}	480000	N	基本额定静载荷, 轴向
	C_r	42000	N	基本额定动载荷, 径向
	C_{0r}	90000	N	基本额定静载荷, 径向
极限转速	$n_{G \text{ Öl}}$	3100	r/min	油润滑时的极限转速 (仅适用于有合适的冷却系统时)
	$n_{G \text{ Fett}}$	1100	r/min	脂润滑时的极限转速
轴承摩擦力矩	M_{RL}	3.8	Nm	轴承摩擦力矩
轴向刚度	c_{aL}	4600	N/μm	轴向刚度

INA ZARN50110-L-TV图片





参考资料: <http://www.sozhou.com/p/210a60ad.html>