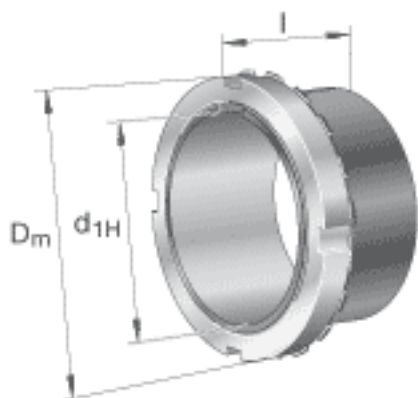
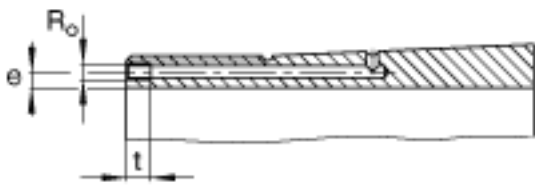
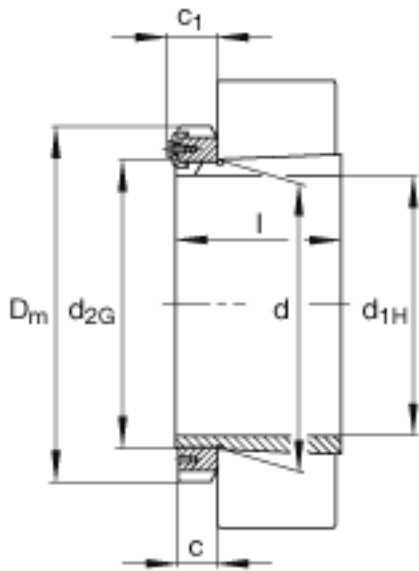


FAG H3960-HG参数

尺寸	d_{1H}	280	mm	-
	D_m	360	mm	-
	l	140	mm	-
	c	42	mm	-
	c_1	53	mm	-
	d	300	mm	-
	e	4.2	mm	-
	R_o	M6		-
	t	7	mm	-
说明		280	mm	轴
		HM3060		型号, 螺母
		MS3060		型号, 止动装置
		M8X16		型号, 六角头螺栓
重量	m	20900	g	质量
尺寸	d_{2G}	Tr300x4	mm	-

FAG H3960-HG图片





参考资料:<http://www.sozhou.com/p/21194548.html>