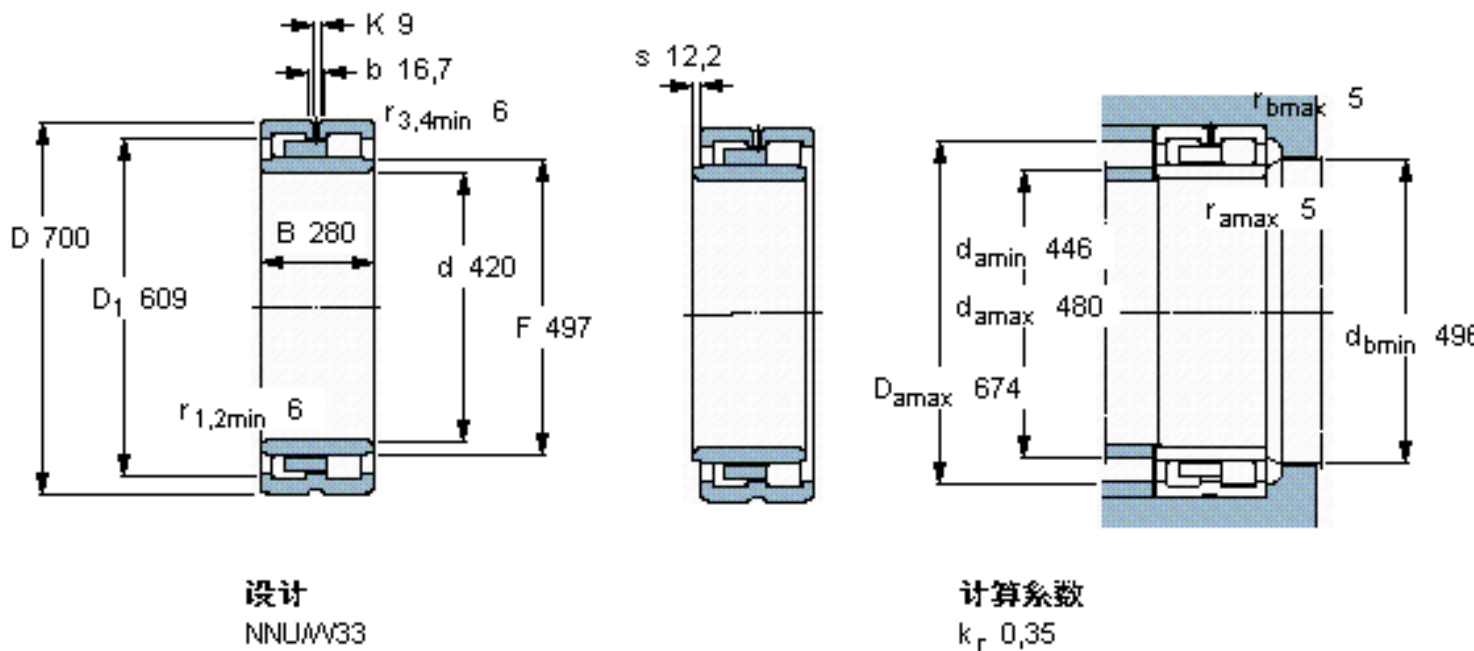


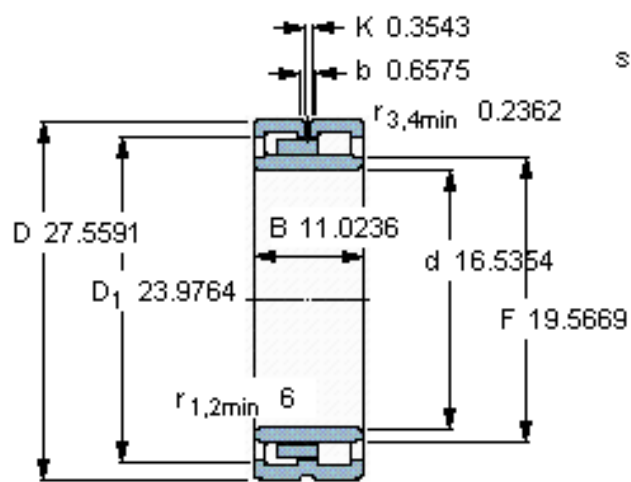
SKF NNU 4184/316275参数

| | | | | |
|--------|-------|-----------------|-------|-----|
| 主要尺寸 | d | 420 | mm | - |
| | D | 700 | mm | - |
| | B | 280 | mm | - |
| | C | 280 | mm | - |
| 基本额定载荷 | C | 5500000 | N | 动载荷 |
| | C_0 | 11400000 | N | 静载荷 |
| 疲劳载荷极限 | P_u | 900000 | N | - |
| 额定转速 | 参考转速 | 750 | r/min | - |
| | 极限转速 | 950 | r/min | - |
| 重量 | 重量 | 440000 | g | - |
| 型号 | 型号 | NNU 4184/316275 | - | - |

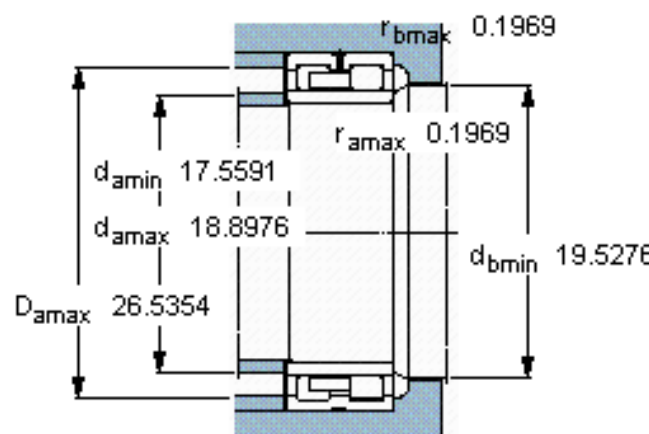
SKF NNU 4184/316275图片



参考资料:<http://www.sozhou.com/p/21259767.html>



设计
NNU/W33



计算系数
 k_r 0,35