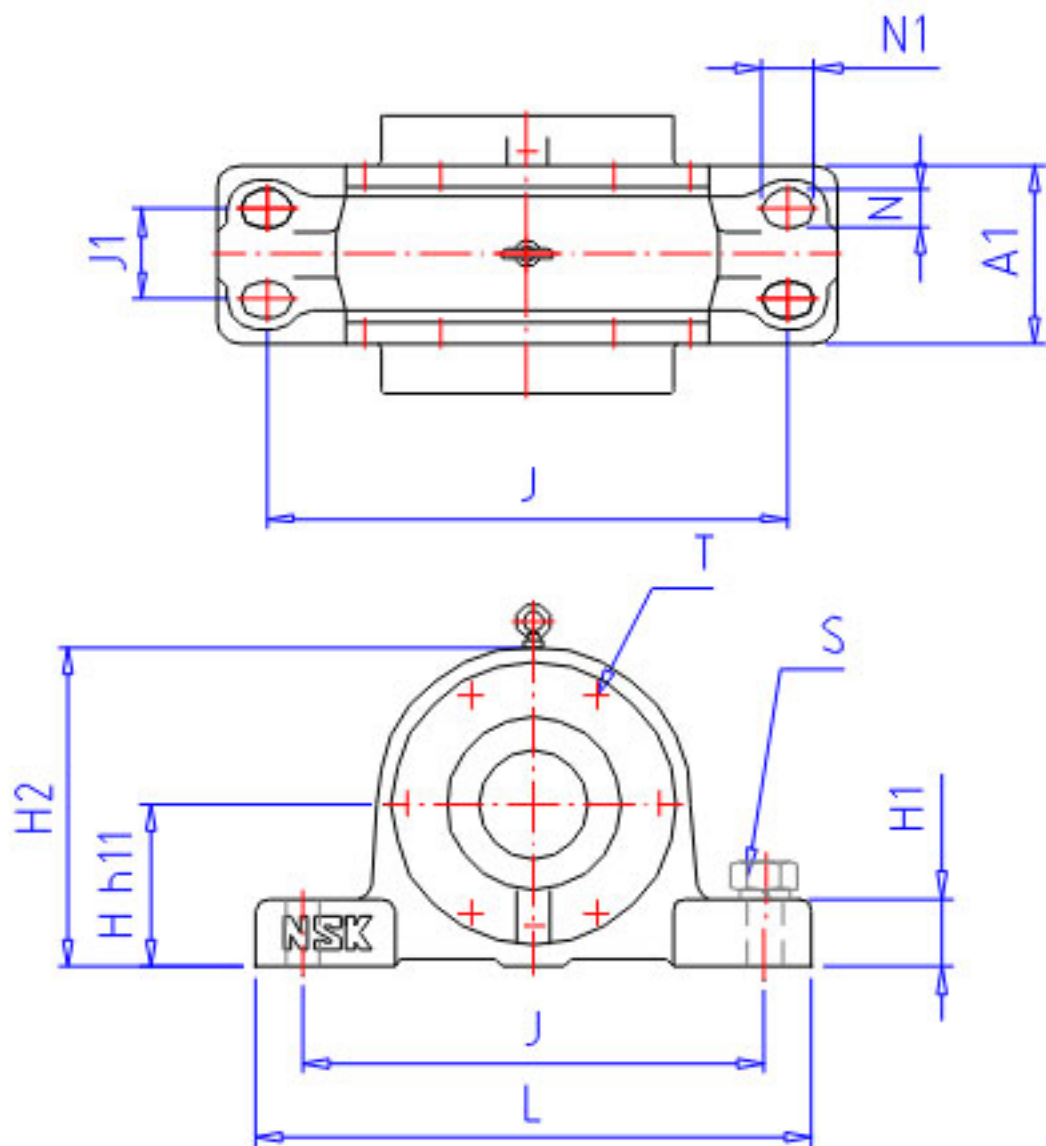


## NSK V215C135-110 2参数

型号	型号	V215C135-110 2		-
轴径	D3	120	mm	轴径
轴承座	PLB	V215C135-110		型号
适用部件	SBBN	-		调心球轴承
	AN	23224C		调心滚子轴承
	NN	AN24		螺母型号
	WN	AW24		垫圈
尺寸	D1	135	mm	轴径
	D2	110	mm	轴径
	DH7	215	mm	直径
	HH11	140	mm	高度
	J	350	mm	长度
	A	190	mm	长度
	L	410	mm	长度
	A1	120	mm	宽度
	A3		mm	长度
	H1	45	mm	高度
	H2	280	mm	高度
	G	82	mm	长度
	T	M10	mm	规格
	N	23	mm	长度
	N1	32	mm	长度
	J1	60	mm	长度
	S2	M10		规格
	重量	MASS	39500	g
适用部件	LRN	SR 215x6		定位圈规格（外径×宽）
	Q	1		定位圈个数
油封	OS1	GS 30		油封d1端
	OS2	GS 24		油封d2端

## NSK V215C135-110 2图片



参考资料:<http://www.sozhou.com/p/21266464.html>

