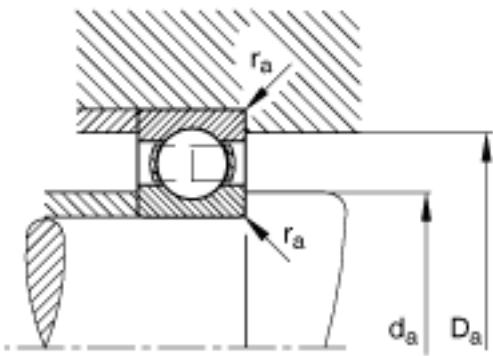


FAG 618/670-M参数

尺寸	d	670	mm	-
	D	820	mm	-
	B	69	mm	-
	D_1	770.3	mm	-
	$D_{a \max}$	805.4	mm	-
	d_1	721.1	mm	-
	$d_{a \min}$	684.6	mm	-
	$r_{a \max}$	3	mm	-
	r_{\min}	4	mm	-
重量	m	80400	g	质量
基本额定载荷	C_r	430000	N	基本额定动载荷, 径向
	C_{0r}	810000	N	基本额定静载荷, 径向
极限转速	n_G	1260	r/min	极限转速
参考转速	n_B	770	r/min	参考速度
疲劳极限载荷	C_{ur}	17700	N	疲劳极限载荷, 径向

FAG 618/670-M图片





参考资料:<http://www.sozhou.com/p/2133e982.html>