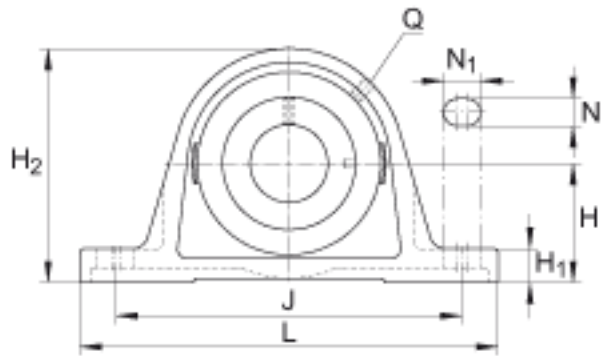
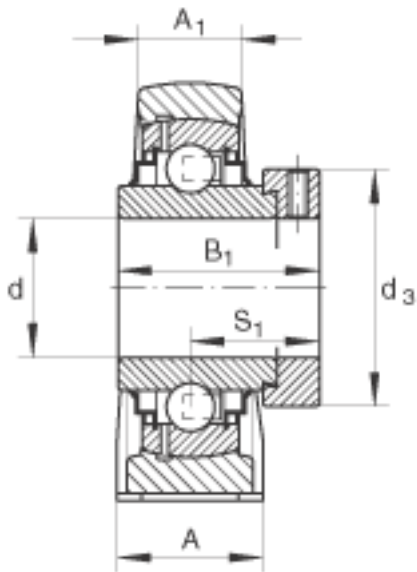
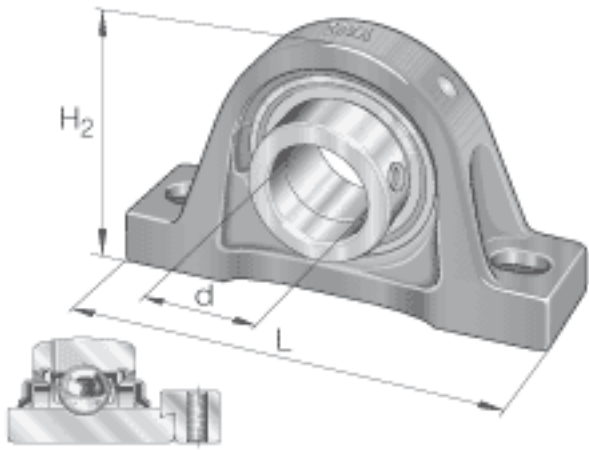


INA RASE80-AH01-FA164参数

尺寸	d	80	mm	-	
	L	290	mm	-	
	H ₂	175	mm	-	
	A	78	mm	-	
	A ₁	55	mm	-	
	B ₁	70.7	mm	-	
	d _{3 max}	108	mm	-	
	H	89	mm	-	
	H ₁	30	mm	-	
	J	232	mm	-	
	N	26	mm	-	
	N ₁	34	mm	-	
	Q	Rp 1/8		-	
	S ₁	47.6	mm	-	
	重量	m	8650	g	质量
	基本额定载荷	C _r	72000	N	基本额定动载荷, 径向
		C _{0r}	54000	N	基本额定静载荷, 径向
说明		GG. ASE16		轴承座的型号	
		GE80-KRR-B-AH01- FA164.1		轴承的型号	
				带润滑喷嘴 DIN 71412-AR 1/8	

INA RASE80-AH01-FA164图片



参考资料:<http://www.sozhou.com/p/213955b8.html>