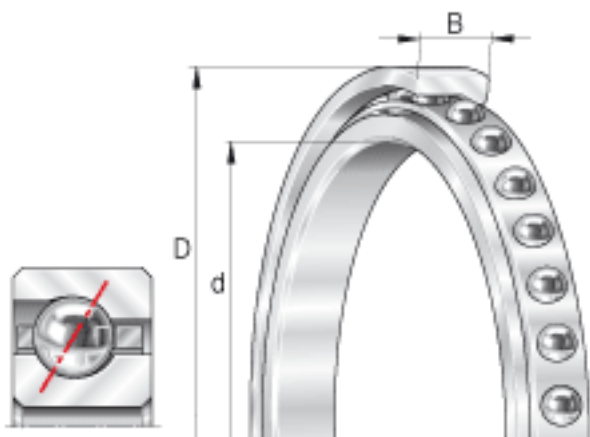


### INA CSEG080参数

尺寸	d	203.2	mm	-
	D	254	mm	-
	B	25.4	mm	-
	D <sub>1</sub>	235.2	mm	-
	D <sub>2</sub>	240.9	mm	-
	d <sub>1</sub>	222.1	mm	-
	r <sub>min</sub>	2	mm	min. 2 是倒角尺寸的最小值，也是轴与轴承座上许可倒角半径的最大值。
重量	m	2950	g	质量
基本额定载荷	C <sub>r</sub>	48000	N	基本额定动载荷，径向
	C <sub>0r</sub>	67000	N	基本额定静载荷，径向
极限转速	n <sub>G</sub> ö1	2340	r/min	极限转速 对于脂润滑，许可值取表中数值的70%。

### INA CSEG080图片



参考资料:<http://www.sozhou.com/p/2139c6c7.html>

