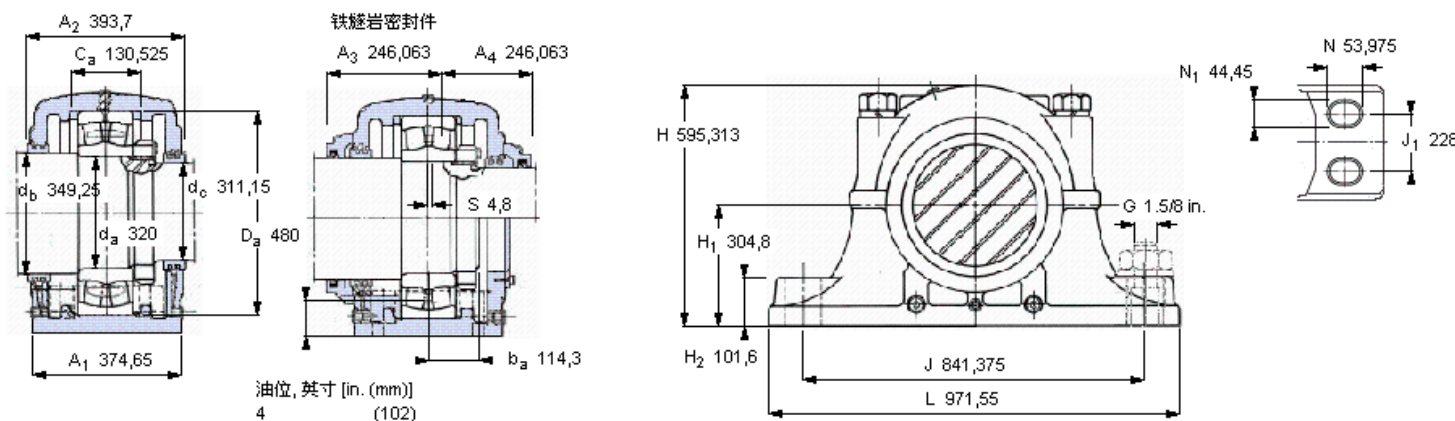


### SKF 23064 CC/W33参数

轴直径	$d_a$	320	mm	-
轴承	型号	23064 CC/W33	-	-
基本额定载荷	C	2240000	N	动载荷
主要尺寸	$A_2$	393.7	mm	-
	L	971.55	mm	-
	H	595.313	mm	-
	$H_1$	304.8	mm	-
重量	重量	590000	g	-
带下列密封件的轴承座 套件型号	PosiTrac密封件	SDAF 23064	-	-
	铁燧岩密封件	SDAF 23064 T	-	-

### SKF 23064 CC/W33图片



#### 轴承座套件部件<sup>1)</sup>

轴承座 <sup>2)</sup>	SDAF 3064
轴承 <sup>3)</sup>	23064 CC/W33
定位环	A 8968 (1)
锁定螺母	N 064
锁定垫圈	PL 64
密封件选择：	
PosiTrac密封件	ERF 943      ERF 804
PosiTrac Plus 接触元件	-                -
铁燧岩密封件	5)                5)

#### 其他的密封选择

带 V 形圈的燧岩密封件 (后缀 TV)	5)	5)
接触密封件 (后缀 -210)	-	-
端盖 (后缀 Y)	5)	

#### 注释

- 1) 轴承座套件中的部件也可单独订购
- 2) 轴承座始终配备迷宫密封环和定位环
- 3) 参看型录“滚子轴承”中的其他内部游隙数据
- 4) 有关 100% 轴承充填和 50% 轴承座充填要求，在修改设计或订购之前请先向 SKF 询问

#### 额定速度, r/min

轴承极限转速	1400
PosiTrac Plus 密封件的最高速度	-
燧岩密封件的最高速度	-

#### 有帽螺栓

尺寸 [英寸]	1.1/2-6
推荐的紧固	
扭矩 [ft.lbs (Nm)]	1950      (2650)

#### 适用的固定螺栓

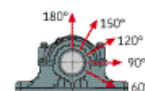
尺寸 [英寸 (毫米)]	1.5/8 in.      (42)
--------------	---------------------

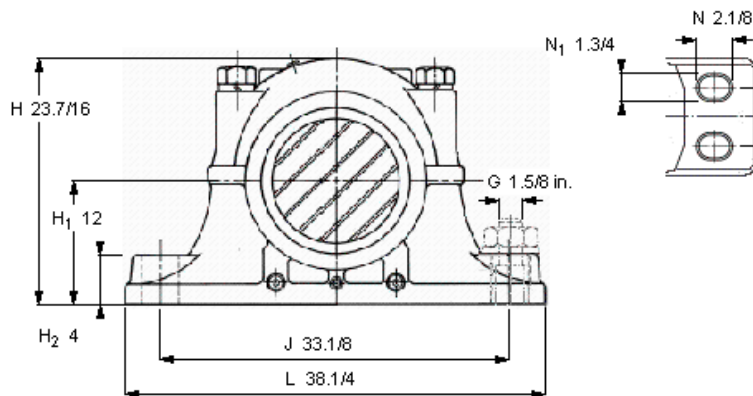
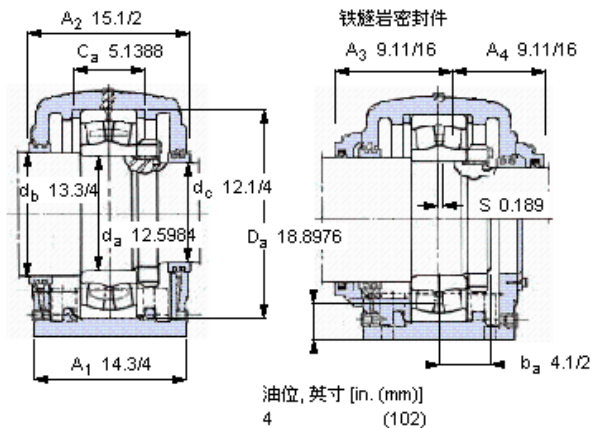
#### 油脂量<sup>4)</sup>

初步填充, lb (kg)	-      -
---------------	----------

#### 轴承最高安全负荷 [lbf (kN)]

$P_{60^\circ}$	408000	(1815)
$P_{90^\circ}$	245000	(1090)
$P_{120^\circ}$	156000	(694)
$P_{150^\circ}$	143000	(636)
$P_{180^\circ}$	176000	(783)
$P_a$	114000	(510)





#### 轴承座套件部件<sup>1)</sup>

轴承座 <sup>2)</sup>	SDAF 3064	
轴承 <sup>3)</sup>	23064 CC/W33	
定位环	A 8968 (1)	
锁定螺母	N 064	
锁定垫圈	PL 64	
密封件选择:		
PosiTrac密封件	ERF 943	ERF 804
PosiTrac Plus 接触元件	-	-
铁迷宫密封件	5)	5)

#### 其他的密封选择

带 V 形圈的迷宫密封件 (后缀 TV)	5)	5)
接触密封件 (后缀 -210)	-	-
端盖 (后缀 Y)	5)	

#### 注释

- 1) 轴承座套件中的部件也可单独订购
- 2) 轴承座始终配备迷宫密封环和定位环
- 3) 参看型录“滚子轴承”中的其他内部游隙数据
- 4) 有关 100% 轴承充填和 50% 轴承座充填要求，在修改设计或订购之前请先向 SKF 询问

#### 额定速度, r/min

轴承极限转速	1400
PosiTrac Plus 密封件的最高速度	-
迷宫密封件的最高速度	-

#### 有帽螺栓

尺寸 [英寸]	1.1/2-6
推荐的紧固扭矩 [ft.lbs (Nm)]	1950 (2650)

#### 适用的固定螺栓

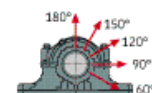
尺寸 [英寸 (毫米)]	1.5/8 in. (42)
--------------	----------------

#### 油脂量<sup>4)</sup>

初步填充, lb (kg)	-	-
---------------	---	---

#### 轴承座最高安全负荷 [lbf (kN)]

P <sub>60°</sub>	408000 (1815)
P <sub>90°</sub>	245000 (1090)
P <sub>120°</sub>	156000 (694)
P <sub>150°</sub>	143000 (636)
P <sub>180°</sub>	176000 (783)
P <sub>a</sub>	114000 (510)



Key587

参考资料: <http://www.sozhou.com/p/213b0c1e.html>