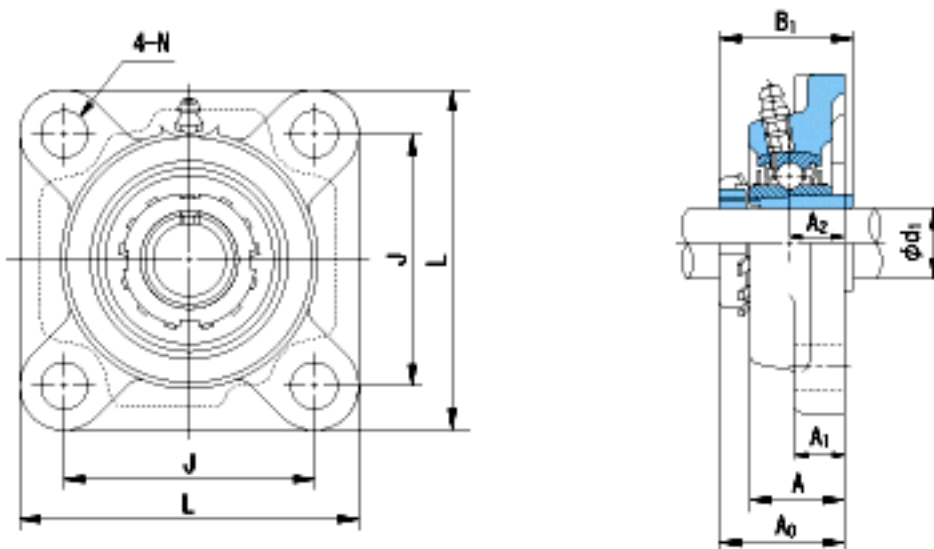


NACHI UKF208+H2308参数

外形尺寸	L	130	mm	-	
	J	102	mm	-	
	N	16	mm	-	
安装尺寸	d1	35	mm	-	
	A1	16	mm	-	
	A2	21	mm	-	
	B1	46	mm	-	
	A	36	mm	-	
	A0	45.5	mm	-	
	重量	Mass	2100	g	重量
	基本额定载荷	Cr	29300	N	动载荷
Cor		17900	N	静载荷	
极限速度	Grease	-	r/min	脂润滑	
	Oil	-	r/min	油润滑	

NACHI UKF208+H2308图片



参考资料:<http://www.sozhou.com/p/213b12a1.html>