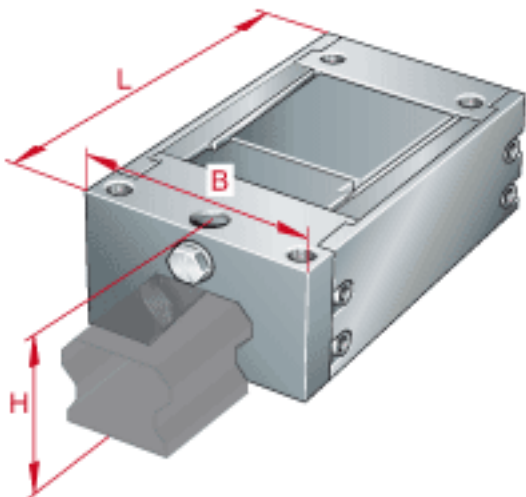
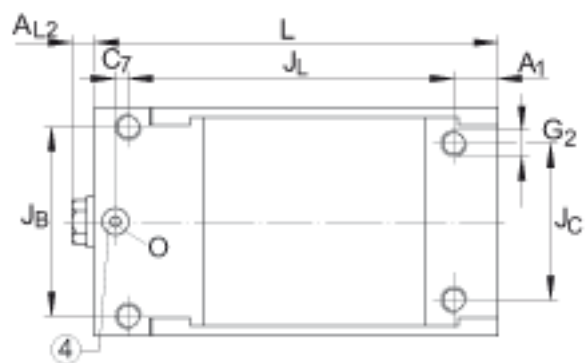
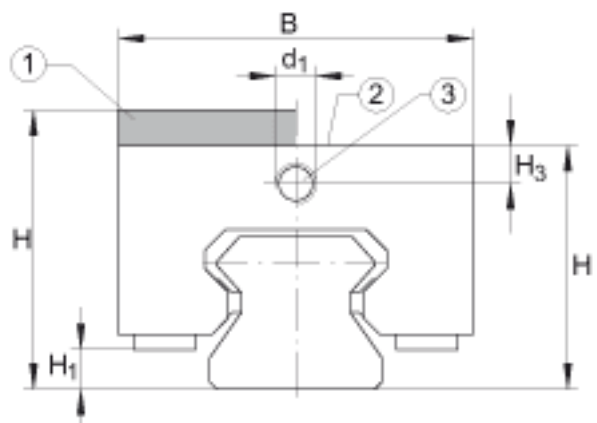


INA BKE. TSX35-D参数

尺寸	H	48	mm	没有调整板
	B	69	mm	-
	L	120	mm	-
说明	1)			带有适配器挡板
	2)			没有调整板
	3)			液压接头
	4)			从上面进液压油（后缀 -0, -S0）进油孔的最大直径为 6 mm
尺寸	A ₁	13.5	mm	-
	A _{L2}	5	mm	-
	d ₁	M8x1		-
	G ₂	M8		-
	H ₁	7.9	mm	-
	H ₃	8.1	mm	-
	J _B	58	mm	-
	J _C	48	mm	-
说明	J _L	100	mm	-
		2800	N	夹紧力 适合直线单元 RUE

INA BKE. TSX35-D图片





参考资料:<http://www.sozhou.com/p/214238f6.html>