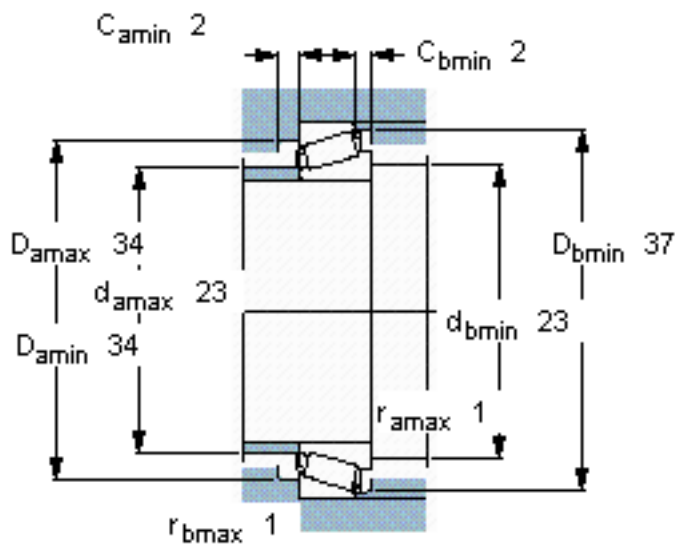
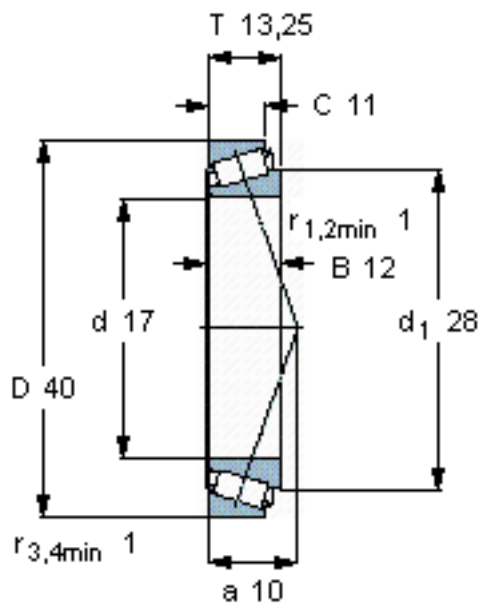


SKF 30203 J2参数

主要尺寸	d	17	mm	-
	D	40	mm	-
	T	13.25	mm	-
基本额定载荷	C	19000	N	动载荷
	C_0	18600	N	静载荷
疲劳载荷极限	P_u	1830	N	-
额定转速	参考转速	13000	r/min	-
	极限转速	18000	r/min	-
重量	重量	75	g	-
型号	* SKF 探索者轴承	30203 J2	-	-

SKF 30203 J2图片



计算系数
e 0,35
Y 1,7
 Y_0 0,9

参考资料:<http://www.sozhou.com/p/214a0fca.html>

