

INA KWSE25-L 参数

重量	m_W	820	g	滑块的质量
	m_S	3.1	kg/m	导轨的质量
载荷方向	C_I	35300	N	载荷方向 I: 压缩载荷
	$C_{0 I}$	93700	N	载荷方向 I: 压缩载荷
	C_{II}	28900	N	载荷方向 II: 拉伸载荷
	$C_{0 II}$	59800	N	载荷方向 II: 拉伸载荷
	C_{III}	24700	N	载荷方向 III: 横向载荷
	$C_{0 III}$	64000	N	载荷方向 III: 横向载荷
额定静扭矩	M_{0x}	736	Nm	绕 X 轴的额定静扭矩
	M_{0y}	903	Nm	绕 Y 轴的额定静扭矩
	M_{0z}	823	Nm	绕 Z 轴的额定静扭矩
尺寸	H	36	mm	-
	B	70	mm	-
	L	104.3	mm	用于密封润滑孔 N2 的最小覆盖长度
说明	1)			定位面
	2)			标记
尺寸	A_1	23.5	mm	-
	A_2	6.5	mm	-
	A_3	6	mm	-
	$a_{L \max}$	53	mm	a_L 和 a_R 取决于导轨的长度 l_{\max}
	$a_{L \min}$	20	mm	a_L 和 a_R 取决于导轨的长度 l_{\max}
	$a_{R \max}$	53	mm	a_L 和 a_R 取决于导轨的长度 l_{\max}
	$a_{R \min}$	20	mm	a_L 和 a_R 取决于导轨的长度 l_{\max}
	b	23	mm	公差: $-0,005 / -0,03$

说明	G ₂	M8			根据 DIN ISO 4762-12.9的螺钉 最大锁紧力矩 [MA] (Nm) : M6 = 10 M8 = 24 M10 = 41 M12 = 83 M14 = 140 M16 = 220 M20 = 470
尺寸	H ₁	5.2	mm		-
	H ₄	9.8	mm		-
	H ₅	5	mm		-
	h	21.7	mm		-
	h ₁	11.7	mm		-
	J _B	57	mm		-
	J _L	45	mm		-
	J _{L5}	23.95	mm		周围结构上润滑孔的位置。
	J _{LZ}	40	mm		-
	j _L	60	mm		-
说明	K ₁	M6			根据 DIN ISO 4762-12.9的螺钉 最大锁紧力矩 [MA] (Nm) : M5 = 10 M6 = 17 M8 = 41 M10 = 83 M12 = 140 M14 = 220 M16 = 340
	K ₃	M6			根据 DIN ISO 4762-12.9的螺钉 最大锁紧力矩 [MA] (Nm) : M5 = 10 M6 = 17 M8 = 41 M10 = 83 M12 = 140 M14 = 220 M16 = 340
	K ₆	M6			根据 DIN ISO 7984-8.8的螺钉 最大锁紧力矩 [MA] (Nm) : M5 = 5,8 M6 = 10 M8 = 24 M10 = 48 M12 = 83 M14 = 130
尺寸	L ₁	82.9	mm		-

l_{\max}	1980	mm
N_2	3	mm
0	3x1.5	mm
T_5	10	mm
T_6	9.5	mm

单根导轨的最大长度；更长的导轨可以分成几段供货，并且相应地标注。根据合同约定，单根导轨最大长度可达到6米。

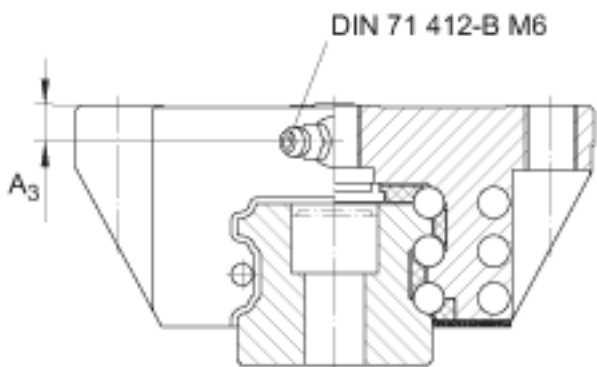
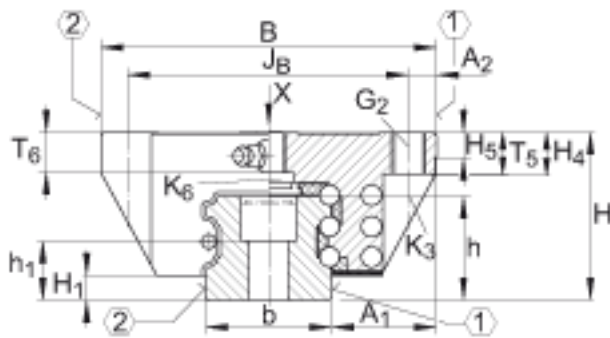
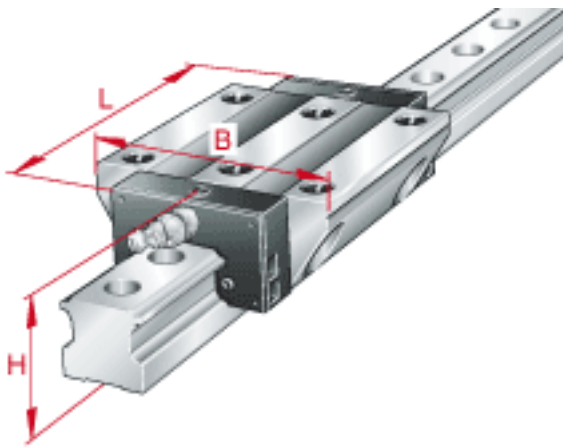
周边结构润滑孔的最大直径。

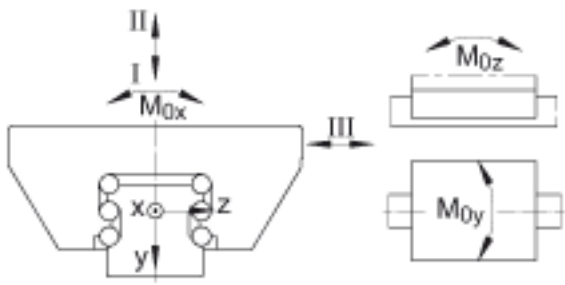
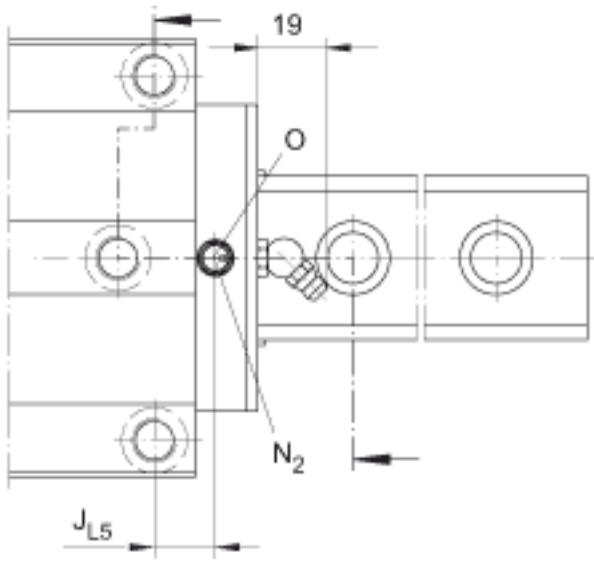
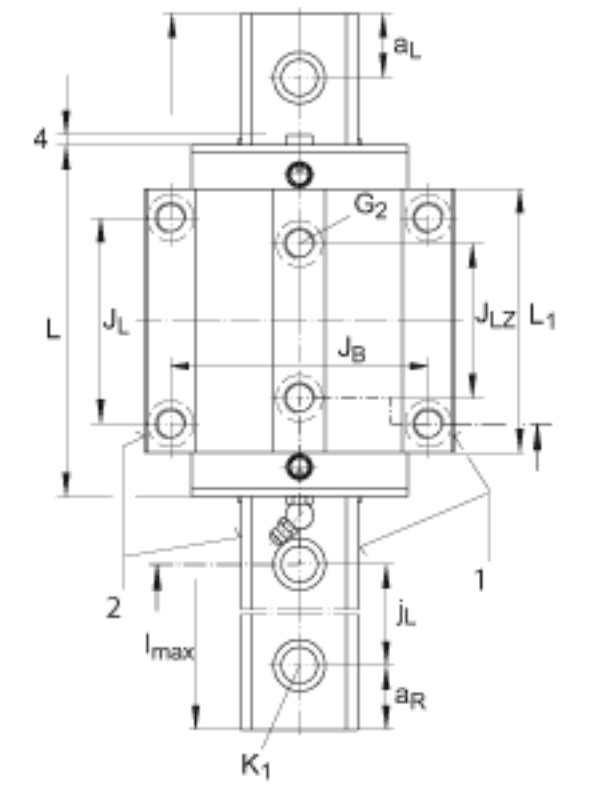
DIN 3771

-

对于从上面安装：最大的中间螺纹孔的螺纹深度 $T_6 + 3 \text{ mm}$

INA KWSE25-L图片





参考资料: <http://www.sozhou.com/p/21604cec.html>