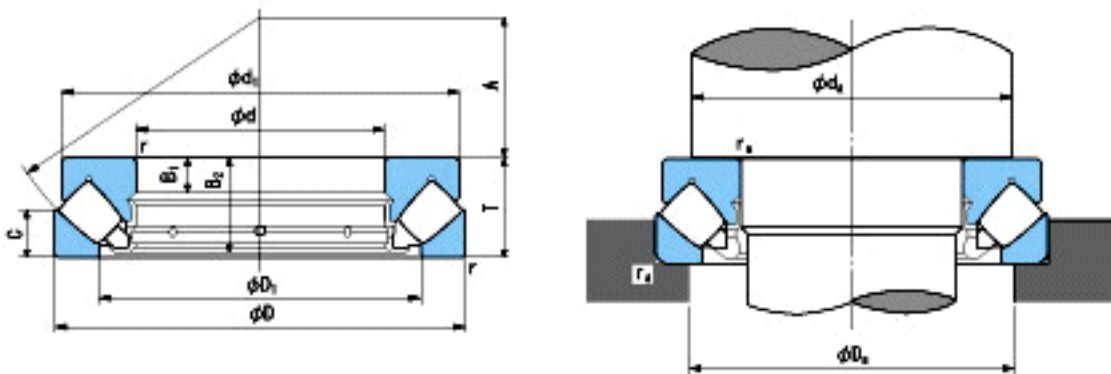


NACHI 29322E参数

外形尺寸	d	110	mm	内径
	D	190	mm	外径
	T	48	mm	宽度
	r	2~4	mm	倒角
参考尺寸	d1	182	mm	-
	D1	143	mm	-
	B1	16	mm	-
	B2	45.5	mm	-
	C	23	mm	-
	A	64	mm	-
安装尺寸	da (min)	145	mm	(最小)
	Da (max)	165	mm	(最大)
	ra (max)	1	mm	(最大)
重量	Mass	5670	g	重量
基本额定载荷	Ca	470000	N	动载荷
	Coa	1680000	N	静载荷
极限速度	Grease	-	r/min	脂润滑
	Oil	2100	r/min	油润滑

NACHI 29322E图片



参考资料:<http://www.sozhou.com/p/217d7064.html>