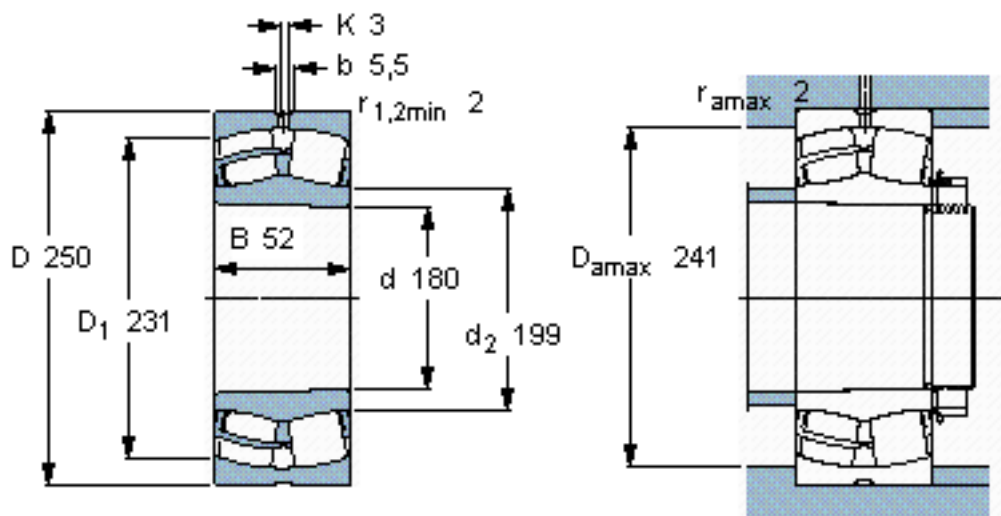


SKF 23936 CCK/W33 \*参数

主要尺寸	d	180	mm	-
	D	250	mm	-
	B	52	mm	-
基本额定载荷	C	490000	N	动载荷
	$C_0$	830000	N	静载荷
疲劳载荷极限	$P_u$	76500	N	-
额定转速	参考转速	2600	r/min	-
	极限转速	2800	r/min	-
重量	重量	7650	g	-
型号	* SKF 探索者轴承	23936 CCK/W33 *	-	-

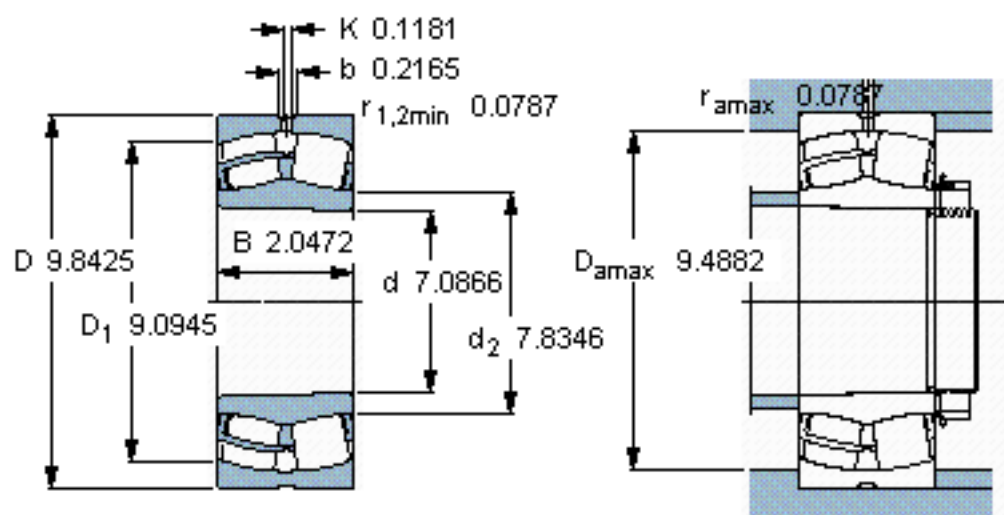
SKF 23936 CCK/W33 \*图片



**计算系数**  
 $e = 0,18$   
 $Y_1 = 3,8$   
 $Y_2 = 5,6$   
 $Y_0 = 3,6$

圆锥孔，圆锥  
1: 12

参考资料: <http://www.sozhou.com/p/2181cd30.html>



计算系数

$e = 0,18$

$Y_1 = 3,8$

$Y_2 = 5,6$

$Y_0 = 3,6$

圆锥孔，圆锥

1: 12