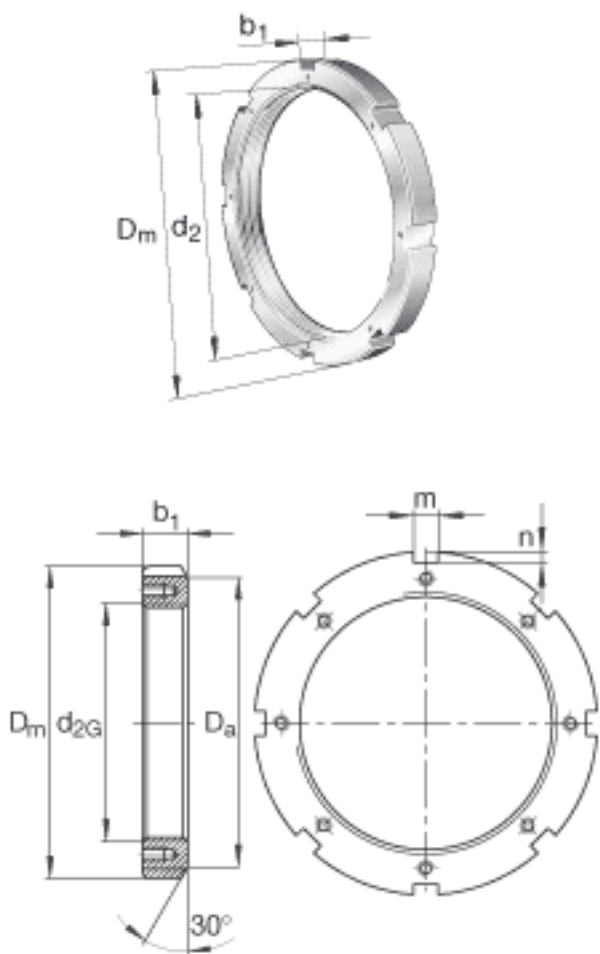


FAG HM3072参数

尺寸	d_{2G}	Tr360x5	mm	螺纹
	D_m	420	mm	-
	b_1	45	mm	-
	D_a	394	mm	-
	m	28	mm	-
	n	13	mm	-
重量	m_1	11900	g	质量, 螺母
说明		MS3072		型号, 止动装置

FAG HM3072图片



参考资料:<http://www.sozhou.com/p/21b368d3.html>