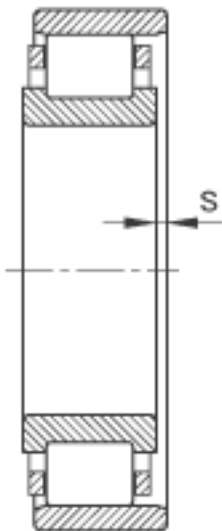
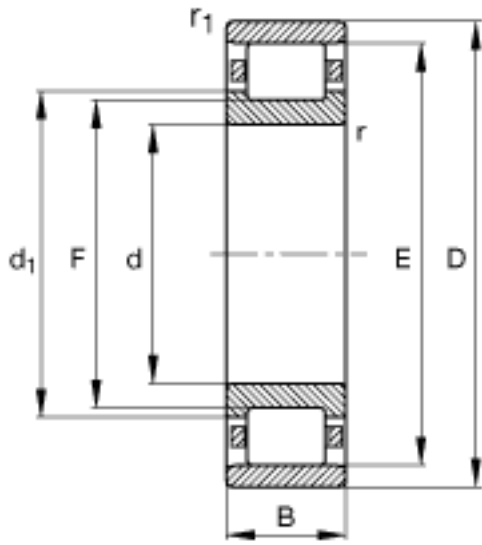
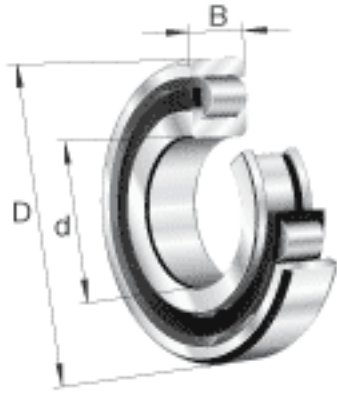


FAG N226-E-TVP2参数

尺寸	d	130	mm	-
	D	230	mm	-
	B	40	mm	-
	D _{a max}	216	mm	-
	D _{b min}	212	mm	-
	D _{c max}	207	mm	-
	d ₁	164	mm	-
	d _{a min}	144	mm	-
	E	209.5	mm	-
	F	153.5	mm	-
	r _{1 min}	3	mm	-
	r _{a max}	2.5	mm	-
	r _{al max}	2.5	mm	-
	r _{min}	3	mm	-
	s	1.2	mm	距离中心位置的轴向偏移
重量	m	6510	g	质量
基本额定载荷	C _r	425000	N	基本额定动载荷，径向
	C _{0r}	445000	N	基本额定静载荷，径向
极限转速	n _G	3500	r/min	极限转速
参考转速	n _B	2850	r/min	参考速度
疲劳极限载荷	C _{ur}	70000	N	疲劳极限载荷，径向

FAG N226-E-TVP2图片



参考资料:<http://www.sozhou.com/p/21c78f62.html>

