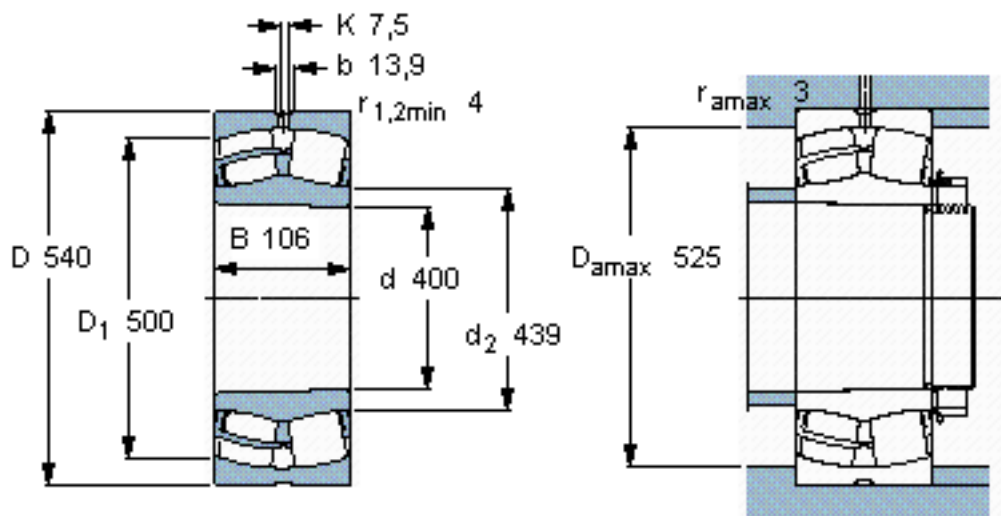


SKF 23980 CCK/W33 *参数

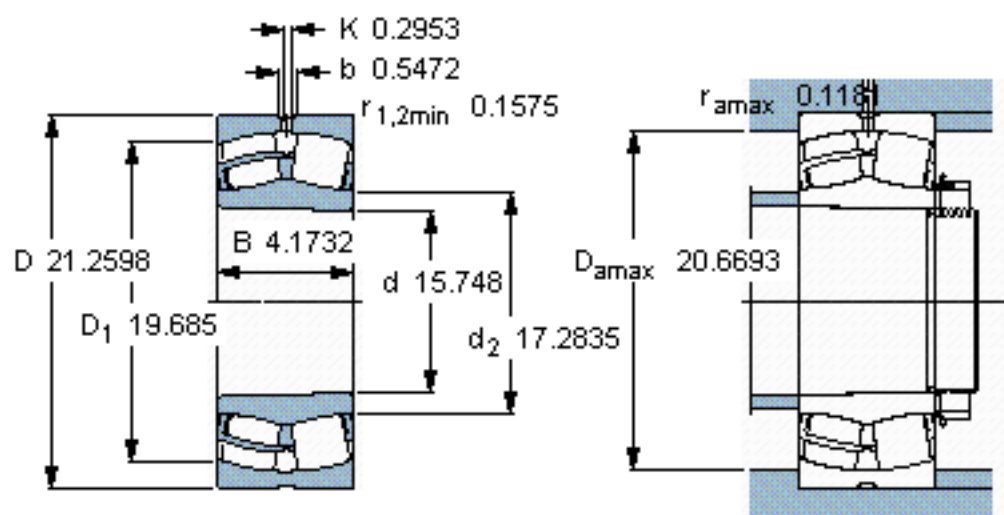
主要尺寸	d	400	mm	-
	D	540	mm	-
	B	106	mm	-
基本额定载荷	C	2000000	N	动载荷
	C_0	3900000	N	静载荷
疲劳载荷极限	P_u	290000	N	-
额定转速	参考转速	1100	r/min	-
	极限转速	1200	r/min	-
重量	重量	68500	g	-
型号	* SKF 探索者轴承	23980 CCK/W33 *	-	-

SKF 23980 CCK/W33 *图片



圆锥孔，圆锥
1: 12

参考资料:<http://www.sozhou.com/p/21c8b8ff.html>



圆锥孔，圆锥
1: 12