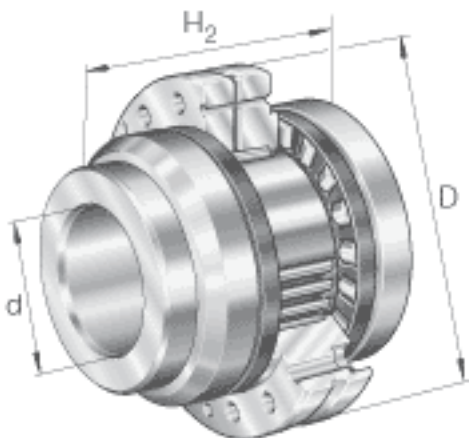


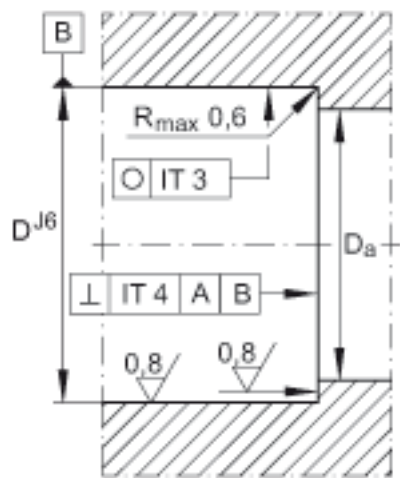
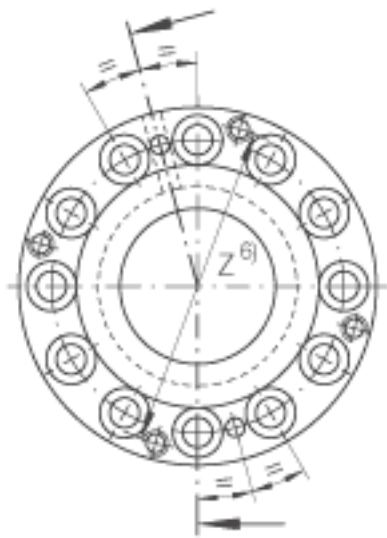
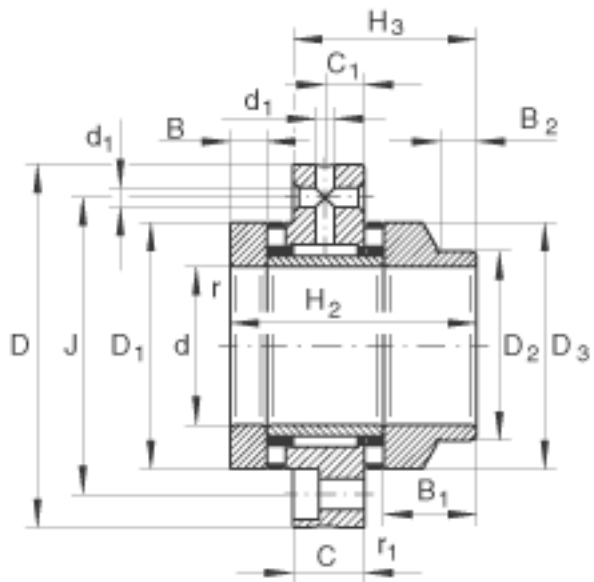
### INA ZARF2575-L-TV参数

尺寸	C	18	mm	-
基本额定载荷	$C_1$	10	mm	-
尺寸	$D_1$	47	mm	-
	$D_2$	36	mm	-
	$D_3$	45	mm	-
	d	25	mm	-
	D	75	mm	-
	$H_2$	65	mm	-
	说明	6)		
尺寸	B	10	mm	-
	$B_1$	25	mm	-
	$B_2$	11	mm	-
	$D_{a \max}$	48	mm	安装尺寸 如果使用回转轴封，必须考虑密封圈的外径。
	$d_1$	3.2	mm	-
	$d_{a \min}$	34	mm	安装尺寸 如果使用回转轴封，必须考虑密封圈的外径。
	$H_3$	48	mm	-
	J	58	mm	-
	$r_{1 \min}$	0.6	mm	-
	$r_{\min}$	0.3	mm	-
重量	m	840	g	质量
基本额定载荷	$C_a$	35500	N	基本额定动载荷，轴向
	$C_{0a}$	86000	N	基本额定静载荷，轴向
	$C_r$	22600	N	基本额定动载荷，径向
	$C_{0r}$	36000	N	基本额定静载荷，径向

极限转速	$n_G \text{ Öl}$	6000	r/min	油润滑时的极限转速 (仅适用于有合适的冷却系统时)
	$n_G \text{ Fett}$	1900	r/min	脂润滑时的极限转速
轴承摩擦力矩	$M_{RL}$	0.55	Nm	轴承摩擦力矩
轴向刚度	$c_{aL}$	1900	N/ $\mu\text{m}$	轴向刚度
倾斜刚度	$c_{kL}$	350	Nm/mrad	倾斜刚度
质量惯性矩	$M_m$	1.15	$\text{kg} \times \text{cm}^2$	旋转内圈的质量惯性矩
说明		1	$\mu\text{m}$	轴向跳动 丝杠支撑轴承配置的轴向跳动基于内圈旋转。
		8 x M6		数量 x 固定螺钉的尺寸, 根据 DIN 912-10.9 标准 固定螺丝的拧紧力矩必须遵从制造厂商的数据。 螺丝不在供货范围。
		ZMA25/45. AM25		推荐 INA 锁紧螺母的代号
扭紧力矩	$M_A$	25	Nm	扭紧力矩 只适用于 INA 精密锁紧螺母
轴向预载		10470	N	轴向预载
说明	DR	36 x 47 x 7		根据 DIN 3760 标准的旋转轴密封 单独订货。 锁紧螺母, 轴密封和紧定螺钉不在供货范围。

INA ZARF2575-L-TV图片





参考资料:<http://www.sozhou.com/p/21d1f0f0.html>

