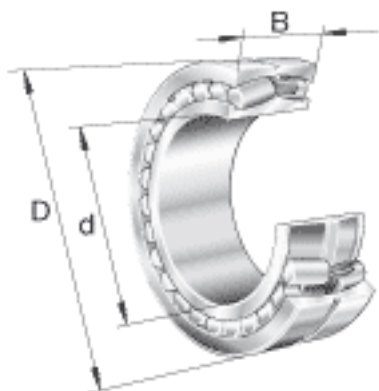
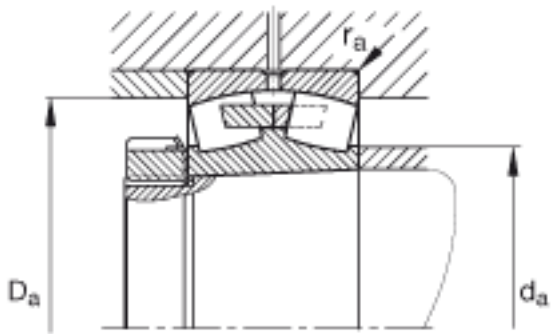


FAG 23156-B-K-MB参数

尺寸	d	280	mm	-
	D	460	mm	-
	B	146	mm	-
	D ₁	401.4	mm	-
	D _{a max}	440	mm	-
	d _{a min}	300	mm	-
	d _s	9.5	mm	-
	n _s	17.7	mm	-
	r _{a max}	4	mm	-
	r _{min}	5	mm	-
重量	m	96400	g	质量
基本额定载荷	C _r	2360000	N	基本额定动载荷，径向
计算系数	e	0.32		-
	Y ₁	2.12		-
	Y ₂	3.15		-
基本额定载荷	C _{0r}	4400000	N	基本额定静载荷，径向
计算系数	Y ₀	2.07		-
极限转速	n _G	1420	r/min	极限转速
参考转速	n _B	790	r/min	参考速度
疲劳极限载荷	C _{ur}	241000	N	疲劳极限载荷，径向

FAG 23156-B-K-MB图片





参考资料:<http://www.sozhou.com/p/21d84868.html>