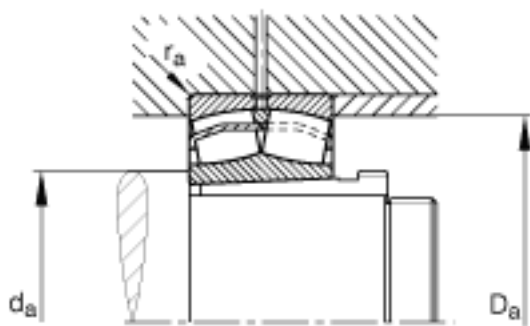
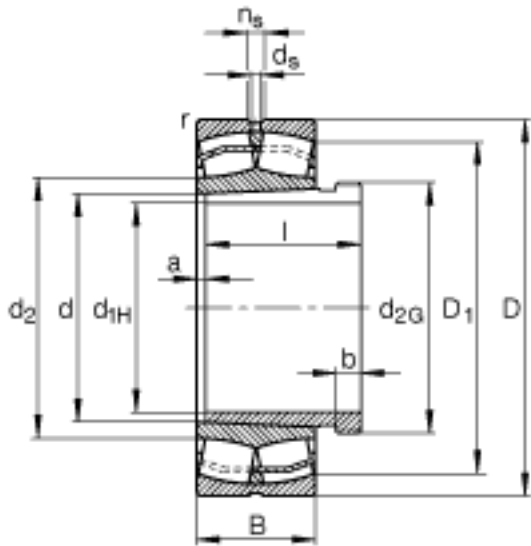
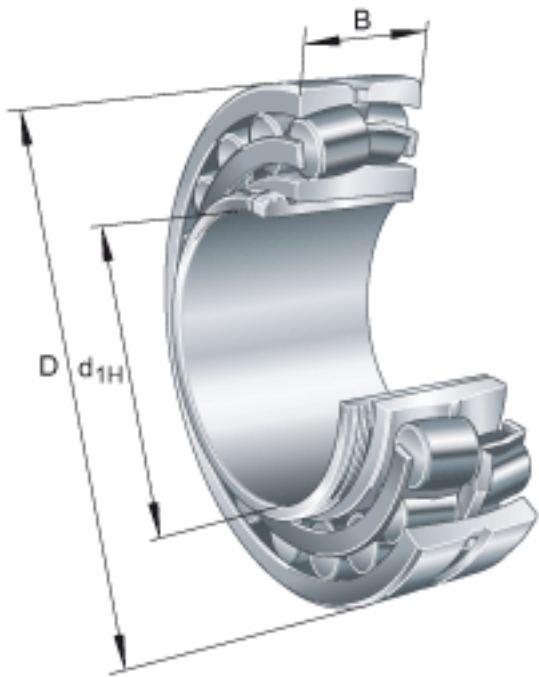


FAG 24036-E1-K30 + AH24036参数

计算系数	Y_2	3.13		-
基本额定载荷	C_{0r}	1770000	N	基本额定静载荷，径向
计算系数	Y_0	2.06		-
极限转速	n_G	2200	r/min	极限转速
参考转速	n_B	1430	r/min	参考速度
疲劳极限载荷	C_{ur}	180000	N	疲劳极限载荷，径向
尺寸	d_{1H}	170	mm	-
	D	280	mm	-
	B	100	mm	-
	a	11	mm	-
	b	16	mm	-
	D_1	244.1	mm	-
	d	180	mm	-
	d_2	201.7	mm	-
	d_{2G}	M190x3		-
	d_s	4.8	mm	-
	l	116	mm	-
	n_s	9.5	mm	-
	$r_{a\ max}$	2.1	mm	-
	$r_{\ min}$	2.1	mm	-
	说明		AH24036	
重量	m	22700	g	质量
	m_1	3210	g	质量，退卸套
基本额定载荷	C_r	1130000	N	基本额定动载荷，径向
计算系数	e	0.32		-
	Y_1	2.1		-

FAG 24036-E1-K30 + AH24036图片



参考资料:<http://www.sozhou.com/p/21f2ed05.html>