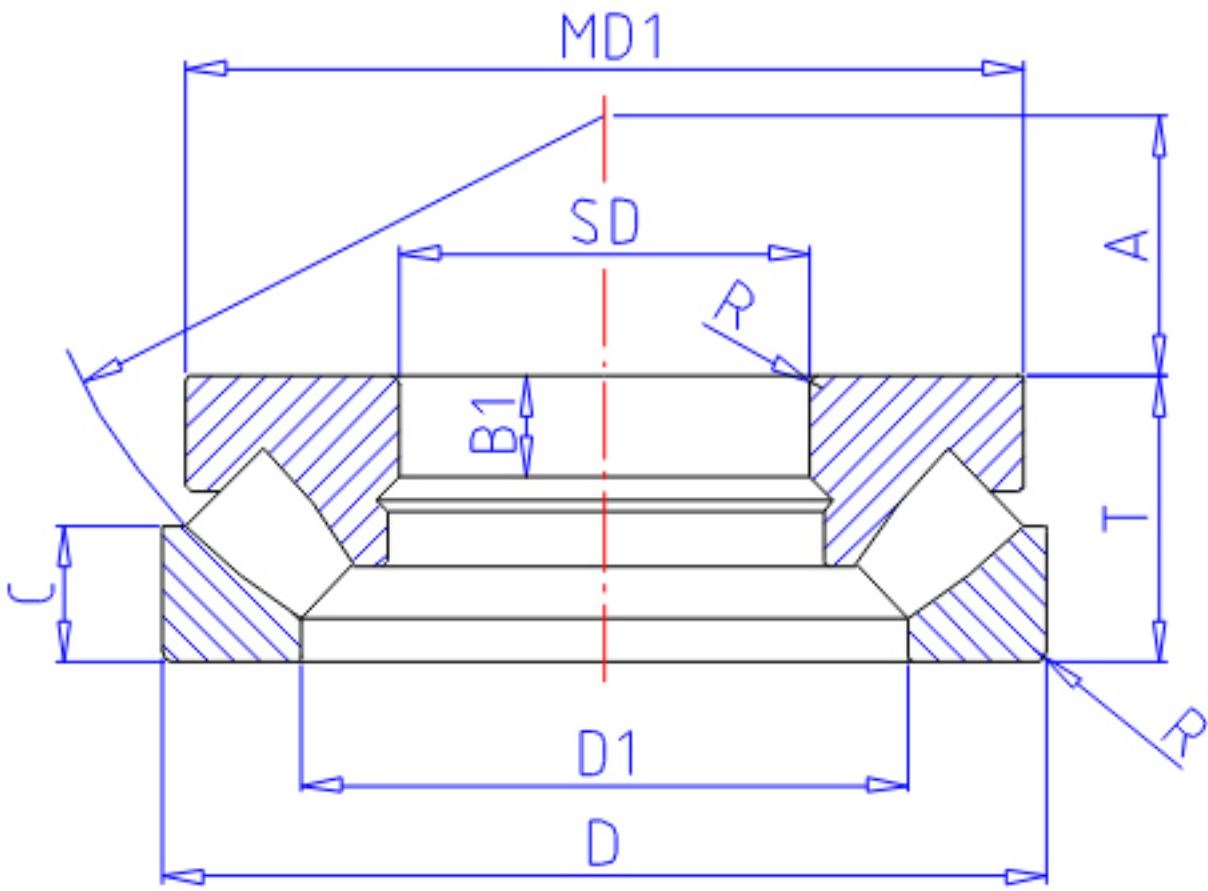


NTN 29376参数

主要尺寸	SD	380	mm	-
	D	600	mm	外径
	T	132	mm	宽度
	R	6.0	mm	(最小)
型号	ORDER	29376		型号
基本额定载荷	CA	3200000	N	动载荷
	COA	13300000	N	静载荷
	CAF	325 000	kgf	动载荷
	COAF	1 360 000	kgf	静载荷
极限转速	LS0	550	r/min	油润滑
尺寸	D1	477	mm	-
	MD1	580.0	mm	-
	B1	44	mm	-
	A	216		-
重量	MASS	143000	g	重量
安装尺寸	DA1	480	mm	(最小)
	DA	525	mm	(最大)
	RAS	5	mm	(最大)
尺寸	MD2	27.82840		-

NTN 29376图片



参考资料:<http://www.sozhou.com/p/21f8a9fc.html>

