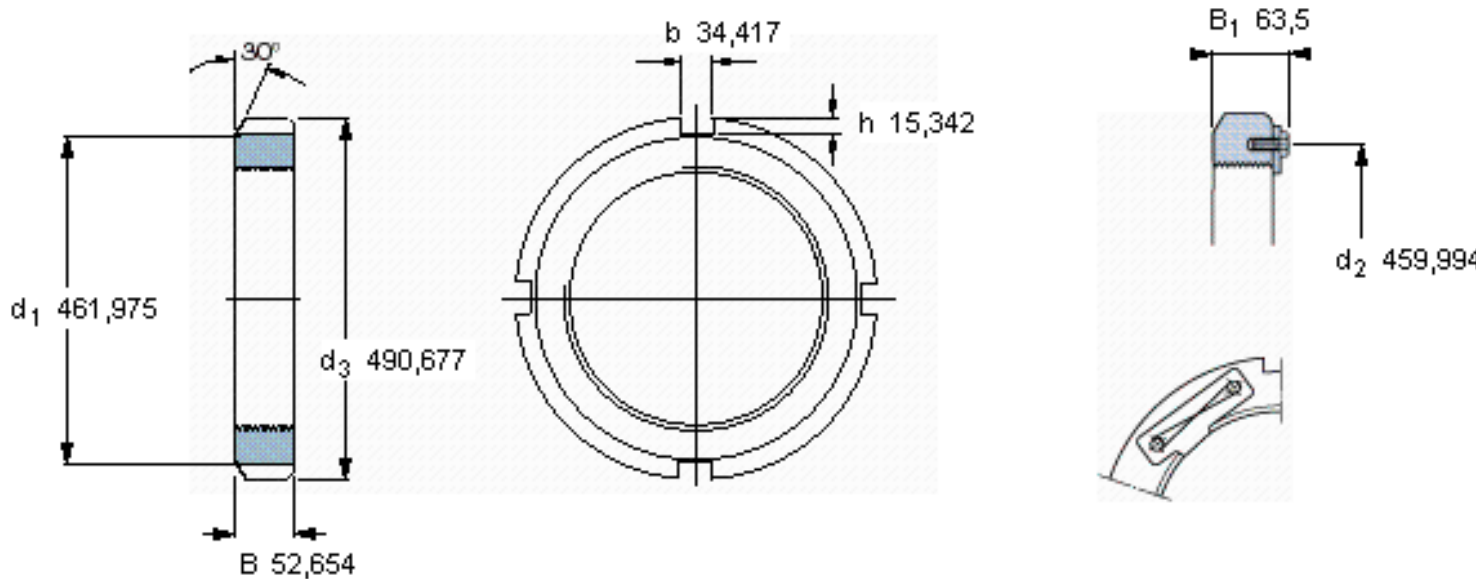


SKF N 084参数

螺纹尺寸	螺纹尺寸	419.913	mm	-
说明	每英寸的螺纹号	5	-	-
尺寸	d_3	490.677	mm	-
	B	52.654	mm	-
重量	重量	17300	g	-
型号	锁定螺母	N 084	-	-
说明	适当的锁定垫圈/锁定板	PL 84	-	-
	适当的六角头螺钉	1/2-13x7/8	-	-
	适当的钩形/冲击扳手	TMFN?64-80	-	-

SKF N 084图片



参考资料:<http://www.sozhou.com/p/22049396.html>

