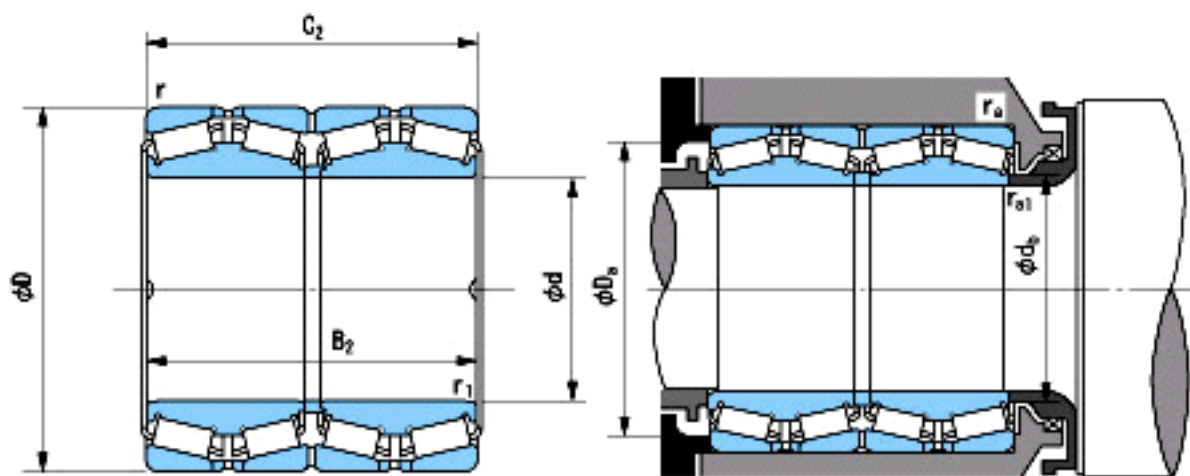


NACHI C29794参数

外形尺寸	d	343.052	mm	内径
	D	457.098	mm	外径
	B2	254	mm	宽度
	C2	254	mm	宽度
	r (min)	3.3~	mm	径向
	r (min)	3.3~	mm	径向
	r1 (min)	1.5~3.5	mm	径向
	r1 (min)	1.5~4	mm	径向
安装尺寸	db (max)	356	mm	(最大)
	Da (min)	428	mm	(最小)
	ra (max)	1.5	mm	(最大)
	ra1 (max)	3.2	mm	(最大)
重量	Mass	113000	g	重量
基本额定载荷	Cr	2480000	N	动载荷
	Cor	7150000	N	静载荷
极限速度	Grease	-	r/min	脂润滑
	Oil	-	r/min	油润滑

NACHI C29794图片



参考资料:<http://www.sozhou.com/p/22082ab4.html>