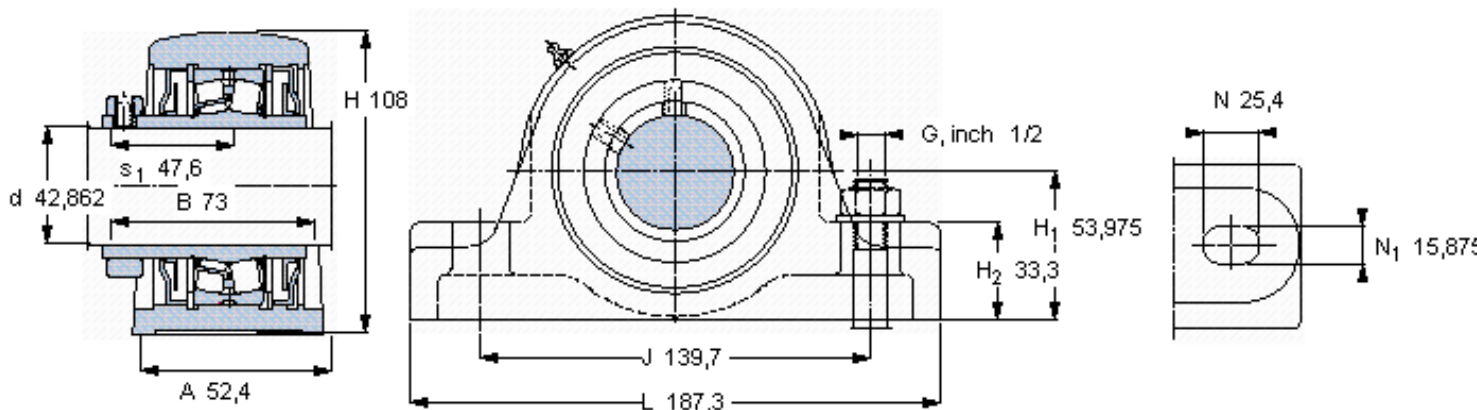


SKF SYR 1.11/16-18参数

主要尺寸	d	42.862	mm	-
	A	52.4	mm	-
	H	108	mm	-
	H ₁	53.975	mm	-
	L	187.3	mm	-
基本额定载荷	C	77000	N	动载荷
	C ₀	88100	N	静载荷
极限转速	极限转速	5300	r/min	-
重量	重量	3650	g	-
型号	型号	SYR 1.11/16-18	-	-
基本轴承型号	基本轴承型号	22209	-	-

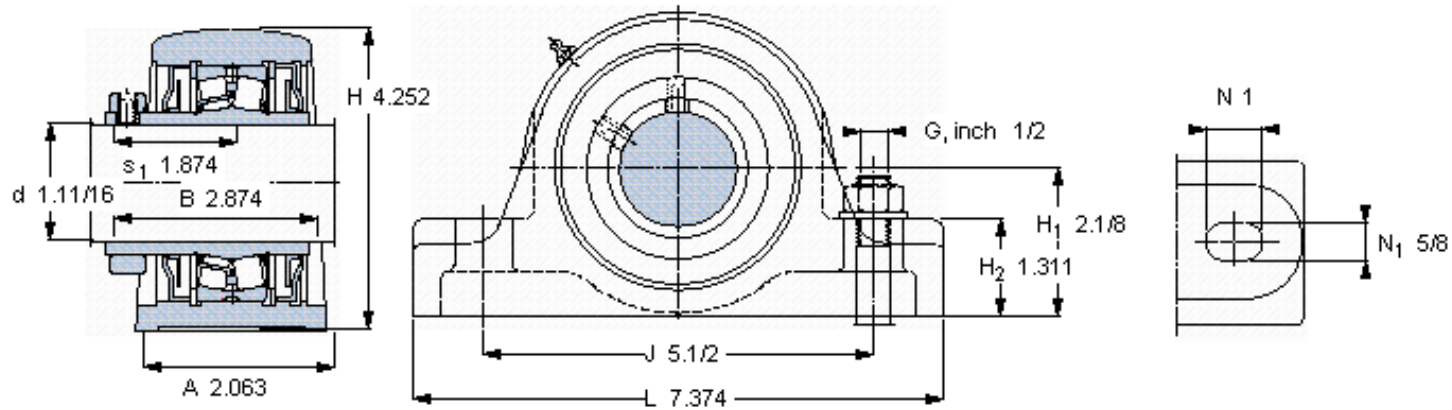
SKF SYR 1.11/16-18图片



重新润滑脂量 [克]
允许轴向位移 [mm]
(从中间位置)

10
0,

参考资料: <http://www.sozhou.com/p/220b042b.html>



重新润滑脂量 [克]
 允许轴向位移 [mm]
 (从中间位置)

10
 0,