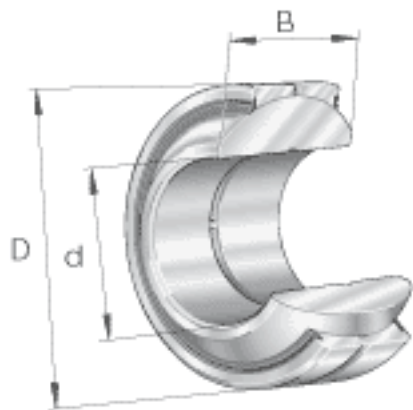
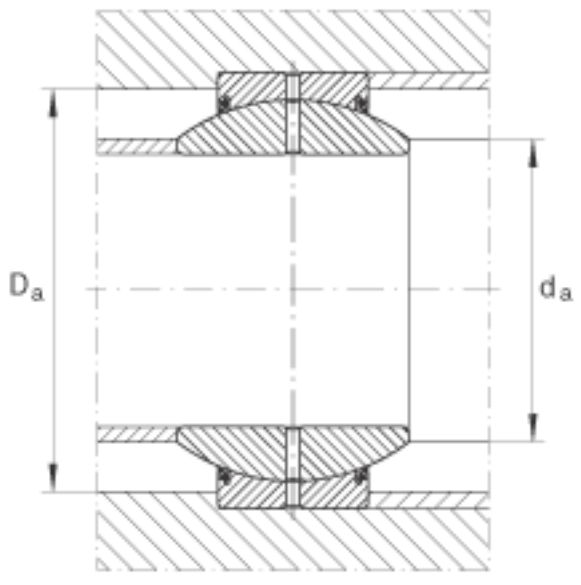
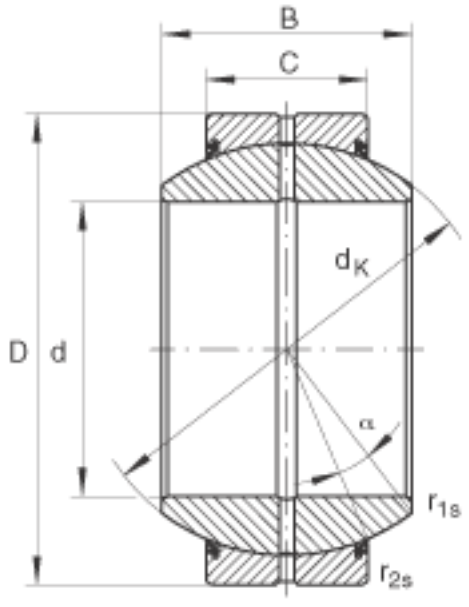


### INA GE110-F0-2RS参数

尺寸	d	110	mm	公差: 0 / -0,02
	D	180	mm	公差: 0 / -0,025
	B	100	mm	公差: 0 / -0,2
说明		0.085 - 0.165	mm	径向内部游隙 CN 也适用于游隙组别 C2 和 C3
尺寸	C	70	mm	公差: 0 / -0,5
	$D_{a \text{ min}}$	150	mm	-
	$d_{a \text{ max}}$	124.8	mm	-
	$d_K$	160	mm	-
	$r_{1s \text{ min}}$	1	mm	倒角尺寸
	$r_{2s \text{ min}}$	1	mm	倒角尺寸
接触角	$\alpha$	12		-
重量	m	9600	g	质量
基本额定载荷	$C_r$	950000	N	基本额定动载荷, 径向
	$C_{0r}$	4750000	N	基本额定静载荷, 径向

### INA GE110-F0-2RS图片





参考资料:<http://www.sozhou.com/p/2216c939.html>