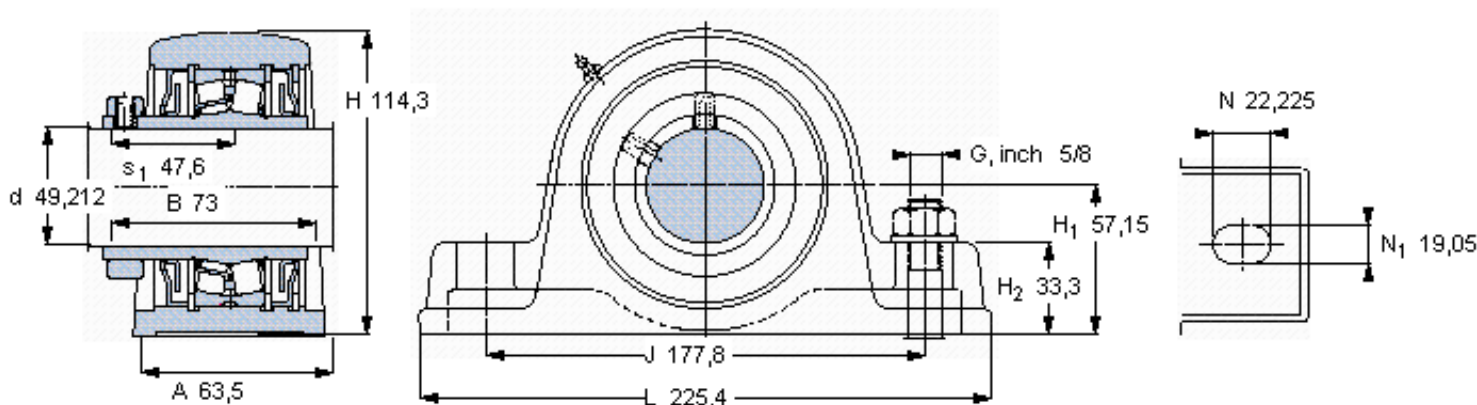


SKF SYE 1.15/16 H-18参数

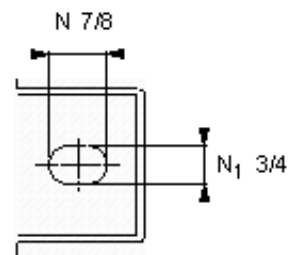
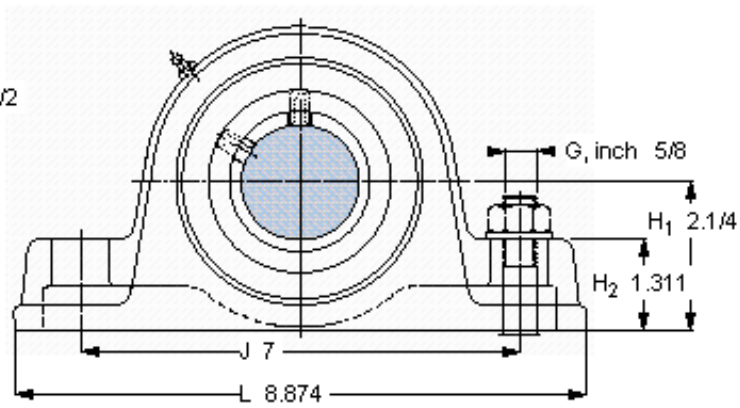
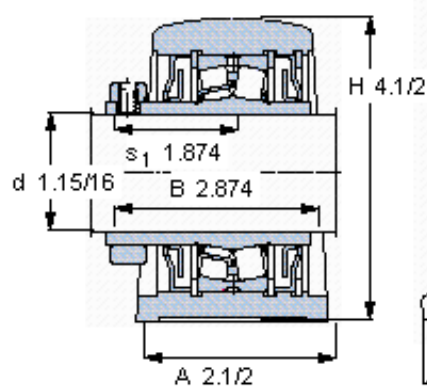
主要尺寸	d	49.212	mm	-
	A	63.5	mm	-
	H	114.3	mm	-
	H ₁	57.15	mm	-
	L	225.4	mm	-
基本额定载荷	C	84500	N	动载荷
	C ₀	100000	N	静载荷
极限转速	极限转速	5000	r/min	-
重量	重量	4760	g	-
型号	型号	SYE 1.15/16 H-18	-	-
基本轴承型号	基本轴承型号	22210	-	-

SKF SYE 1.15/16 H-18图片



重新润滑脂量 [克]

参考资料: <http://www.sozhou.com/p/2221bd71.html>



重新润滑脂量 [克]