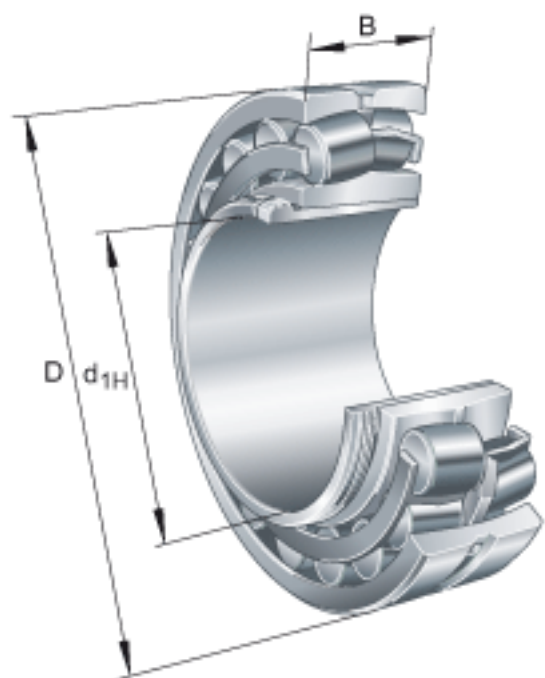


FAG 22218-E1-K + AHX318参数

尺寸	d_{1H}	85	mm	-
	D	160	mm	-
	B	40	mm	-
	$d_{a \min}$	101	mm	-
	d_s	3.2	mm	-
	e	0.23		-
计算系数	Y_1	2.9		-
	Y_2	4.31		-
基本额定载荷	C_{0r}	375000	N	基本额定静载荷，径向
计算系数	Y_0	2.83		-
极限转速	n_G	5200	r/min	极限转速
参考转速	n_B	3500	r/min	参考速度
疲劳极限载荷	C_{ur}	42500	N	疲劳极限载荷，径向
尺寸	l	53	mm	-
	n_s	6.5	mm	-
	$r_{a \max}$	2	mm	-
	r_{\min}	2	mm	-
说明		AHX318		型号，退卸套
重量	m	3350	g	质量
	m_1	480	g	质量，退卸套
基本额定载荷	C_r	345000	N	基本额定动载荷，径向
尺寸	d_{2G}	M100x2		-
	a	4	mm	-
	b	9	mm	-
	D_1	143.9	mm	-
	$D_{a \max}$	149	mm	-
	d	90	mm	-
	d_2	106.1	mm	-

FAG 22218-E1-K + AHX318图片



参考资料:<http://www.sozhou.com/p/22220e91.html>