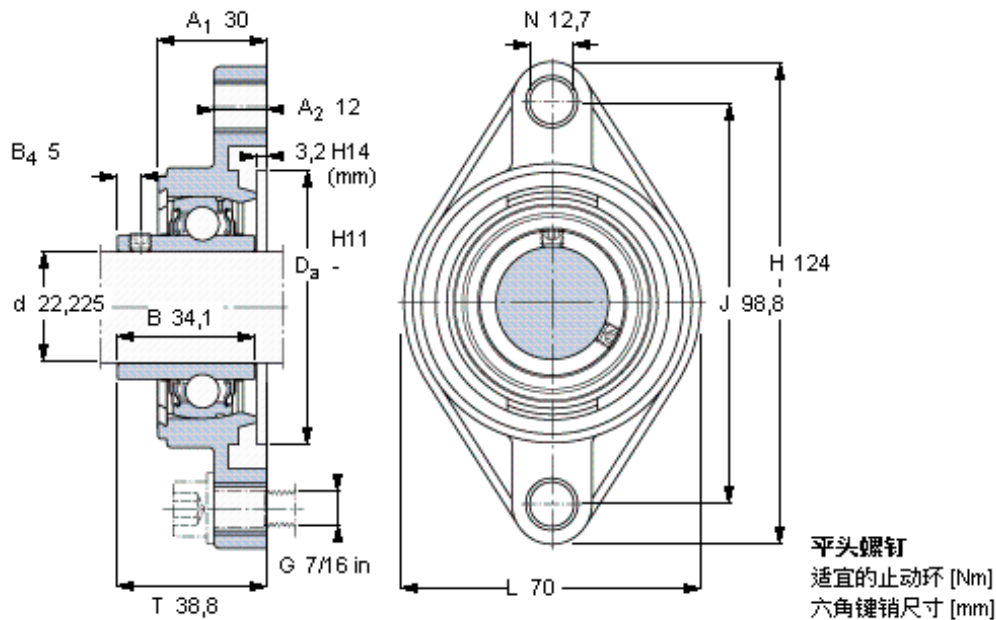


### SKF FYT 7/8 TF/AH参数

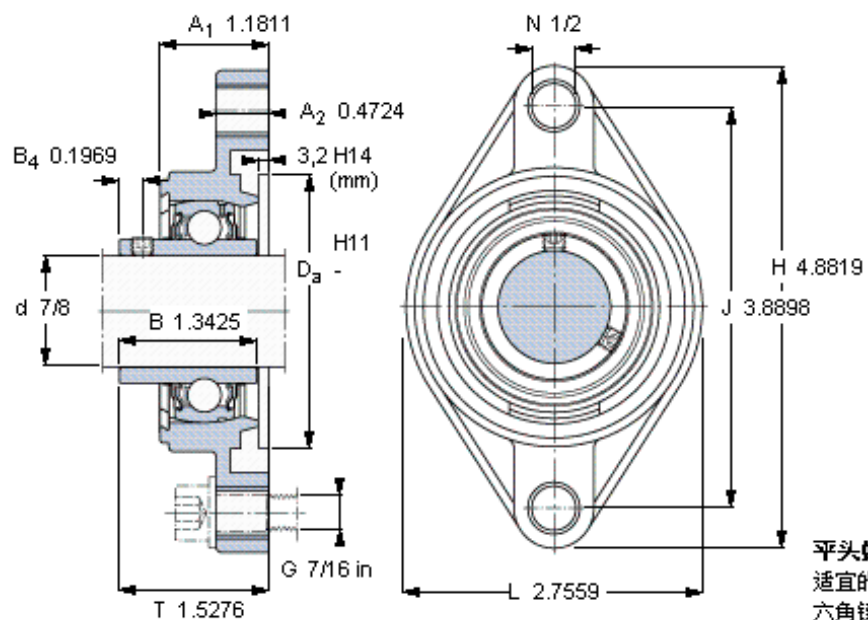
主要尺寸	d	22.225	mm	-
	A <sub>1</sub>	30	mm	-
	J	98.8	mm	-
	L	70	mm	-
	T	38.8	mm	-
基本额定载荷	C	14000	N	动载荷
	C <sub>0</sub>	7800	N	静载荷
极限转速	带h6轴公差	7000	r/min	-
重量	重量	660	g	-
型号	轴承单元	FYT 7/8 TF/AH	-	-
	轴承座	FYT 505 U/AH	-	-
	轴承	YAR 205-014-2F/AH	-	-

### SKF FYT 7/8 TF/AH图片



1/4-28x1/4  
4  
3,175

参考资料: <http://www.sozhou.com/p/2237016f.html>



1/4-28x1/4  
4  
3,175