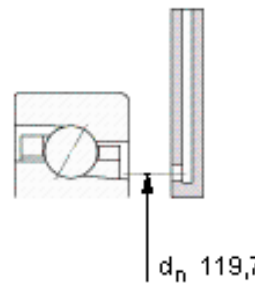
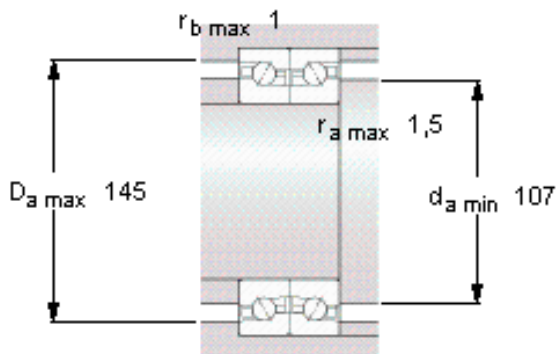
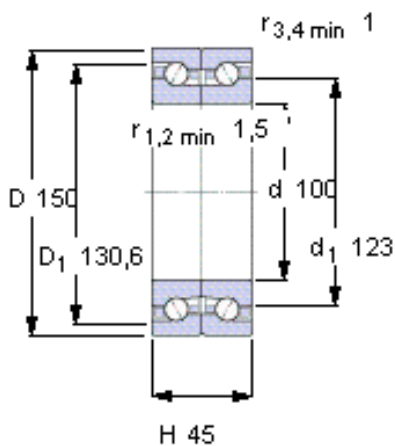


SKF BTM 100 ATN9/P4CDBB参数

主要尺寸	d	100	mm	-
	D	150	mm	-
	H	45	mm	-
基本额定载荷	C	41500	N	动载荷
	$C_0$	102000	N	静载荷
疲劳载荷极限	$P_u$	3800	N	-
可达转速	Grease	4700	r/min	-
	Oil-air	5900	r/min	-
重量	重量	2650	g	-
型号	型号	BTM 100 ATN9/P4CDBB	-	-

SKF BTM 100 ATN9/P4CDBB图片



未安装时的预载荷 [N]

1200

Reference grease quantity [cm<sup>3</sup>]

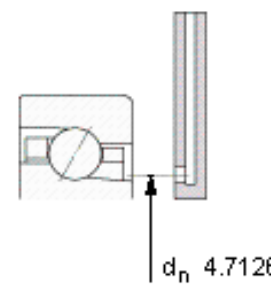
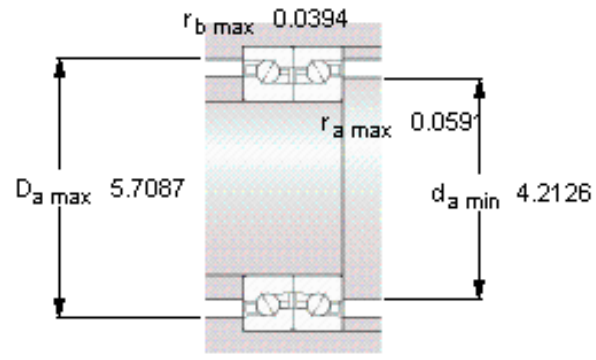
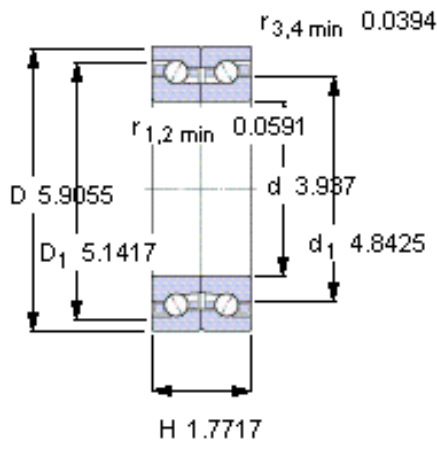
G<sub>ref</sub> 22

Static axial stiffness [N/μm]

(guideline value)

476

参考资料:<http://www.sozhou.com/p/22424b8c.html>



**未安装时的预载荷 [N]**

1200

**Reference grease quantity [cm<sup>3</sup>]**

$G_{\text{ref}}$  22

**Static axial stiffness [N/ $\mu\text{m}$ ]**

(guideline value)

476