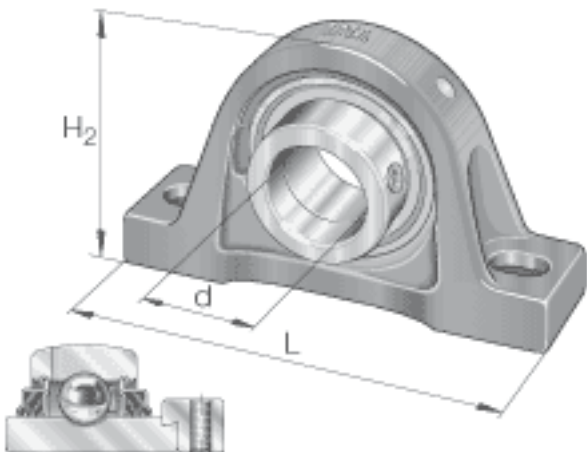
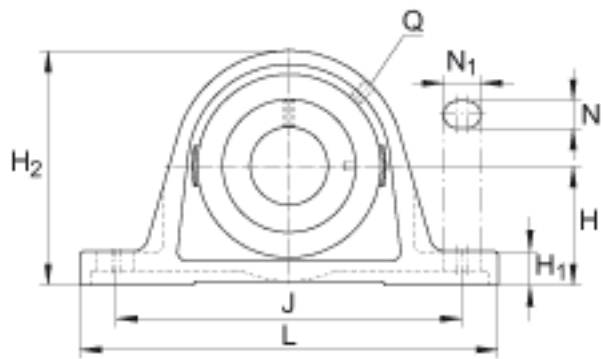
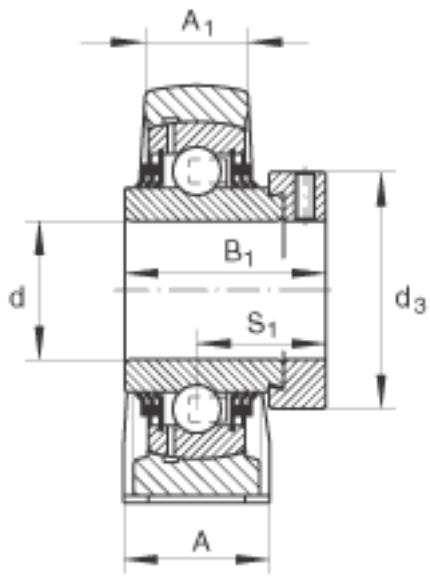


INA TASE70参数

尺寸	d	70	mm	-
	L	260	mm	-
	H ₂	156	mm	-
	A	65	mm	-
	A ₁	44	mm	-
	B ₁	66	mm	-
	d _{3 max}	96	mm	-
	H	79.4	mm	-
	H ₁	27.5	mm	-
	J	203	mm	-
	N	22	mm	-
	N ₁	28	mm	-
	Q	Rp 1/8		-
	S ₁	44.6	mm	-
	重量	m	6090	g
基本额定载荷	C _r	62000	N	基本额定动载荷，径向
	C _{0r}	44000	N	基本额定静载荷，径向
说明		GG. ASE14		轴承座的型号
		GE70-KTT-B		轴承的型号

INA TASE70图片





参考资料:<http://www.sozhou.com/p/224f09ff.html>