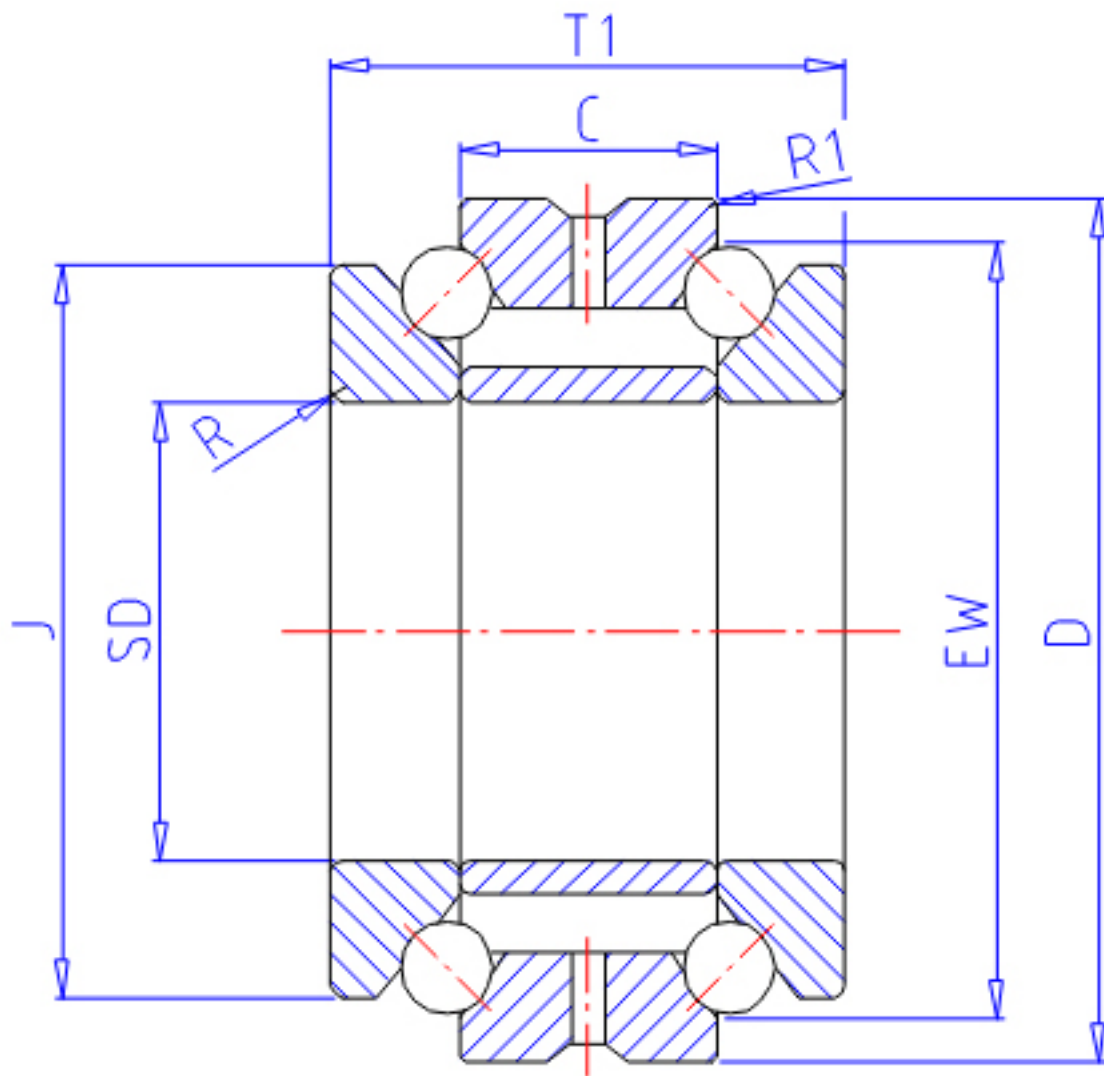


NTN 562048参数

主要尺寸	SD	240	mm	-
	D	360	mm	外径
	T1	144	mm	宽度
	C	72	mm	宽度
	R	3.0	mm	(最小)
	R1	1.1	mm	(最小)
型号	ORDER	562048		型号
基本额定载荷	CA	340000	N	动载荷
	COA	1350000	N	静载荷
	CAF	35 000	kgf	动载荷
	COAF	137 000	kgf	静载荷
极限转速	LSG	1 100	r/min	脂润滑
	LSO	1 500	r/min	油润滑
尺寸	J	322.0	mm	-
	EW	330.0	mm	-
重量	MASS	41200	g	重量
安装尺寸	DA1	287	mm	(最小)
	DA	350	mm	(最大)
	RAS	2.5	mm	(最大)
	R1AS	1	mm	(最大)

NTN 562048图片



参考资料:<http://www.sozhou.com/p/225263d6.html>

