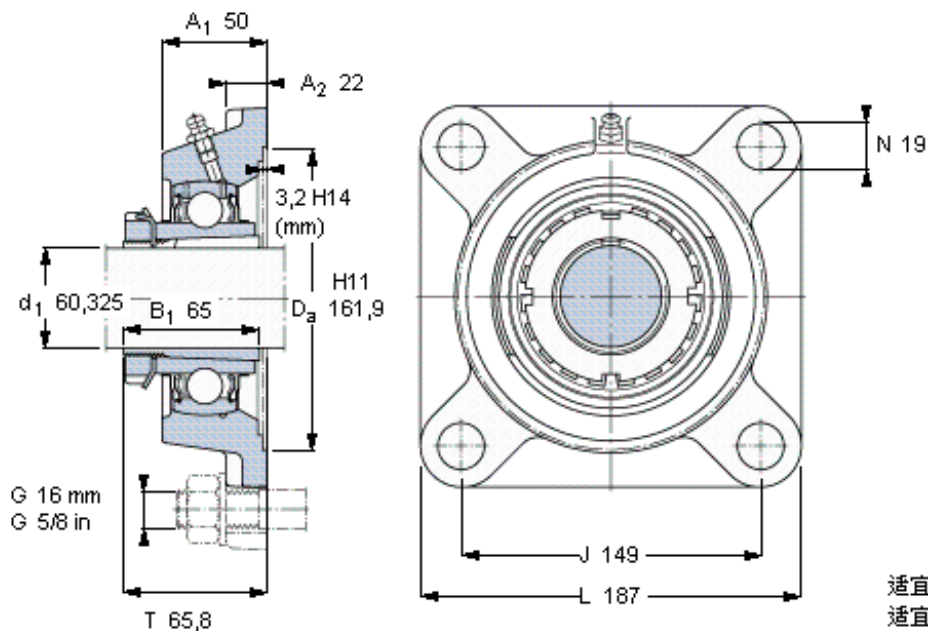


SKF FYJ 65 KF参数

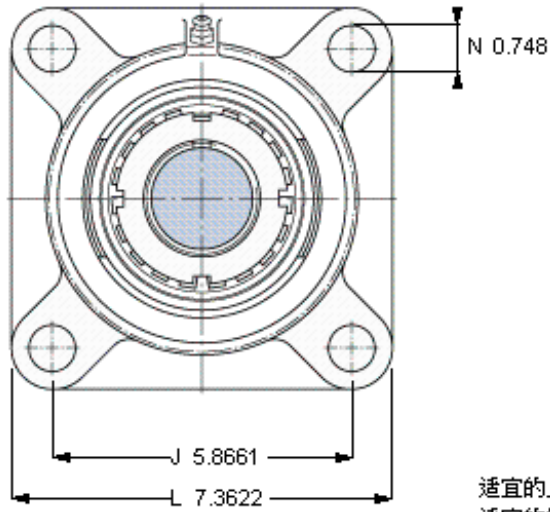
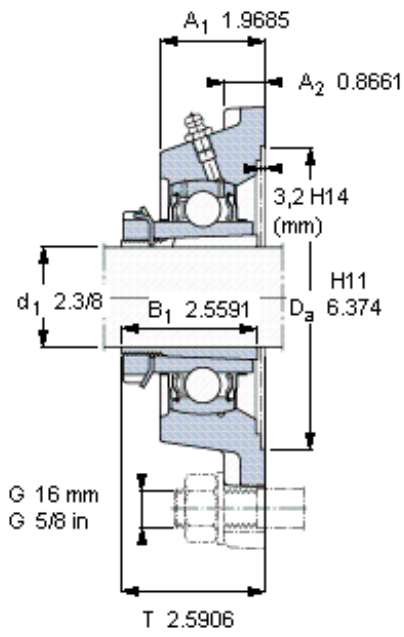
主要尺寸	d_1	60.325	mm	-
	A_1	50	mm	-
	J	149	mm	-
	L	187	mm	-
	T	65.8	mm	-
基本额定载荷	C	57200	N	动载荷
	C_0	40000	N	静载荷
极限转速	极限转速	3000	r/min	-
重量	重量	6000	g	-
型号	无紧定套的轴承单元	FYJ 65 KF	-	-
	轴承座	FYJ 513	-	-
	轴承	YSA 213-2FK	-	-
	紧定套	HS 2313	-	-

SKF FYJ 65 KF图片



110-15
HN 13

参考资料: <http://www.sozhou.com/p/2266c14d.html>



适宜的止动环 [Nm]
 适宜的钩形扳手

110-15
 HN 13