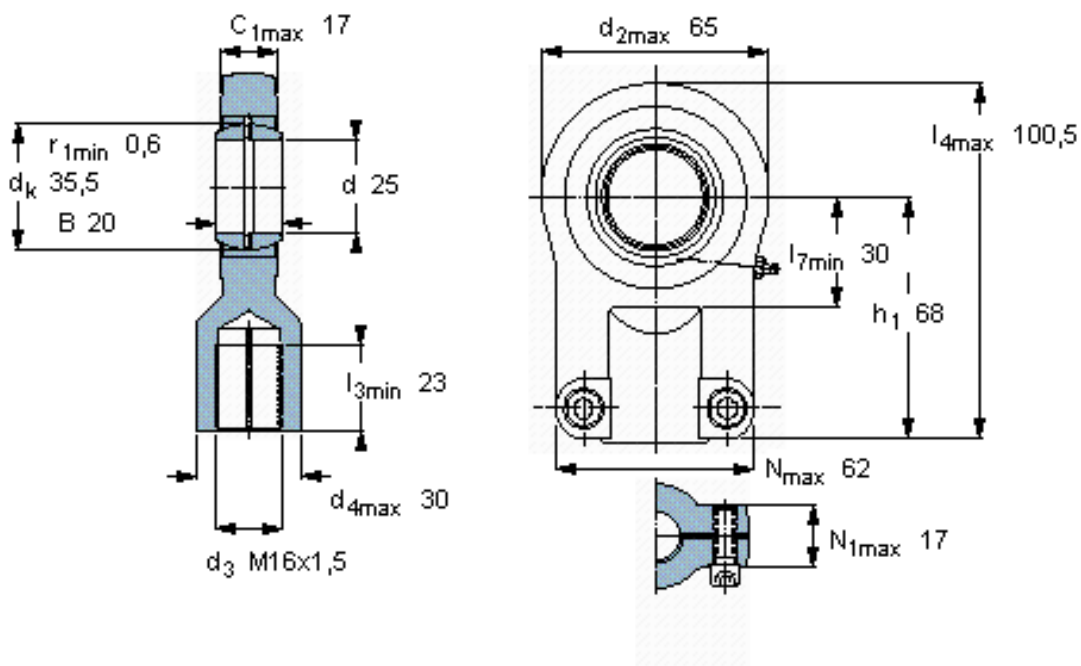


### SKF SIJ 25 ES参数

主要尺寸	d	25	mm	-
	最大	65	mm	-
	B	20	mm	-
	6H	M16x1,5	mm	-
	最大	17	mm	-
	$h_1$	68	mm	-
倾斜角	倾斜角	3	度	-
基本额定载荷	C	48000	N	动载荷
	$C_0$	67000	N	静载荷
重量	重量	730	g	-
型号	带右螺纹的杆端关节轴承	SIJ 25 ES	-	-

### SKF SIJ 25 ES图片



公差  
 $d_3$  6H  
 $h_1$  js13

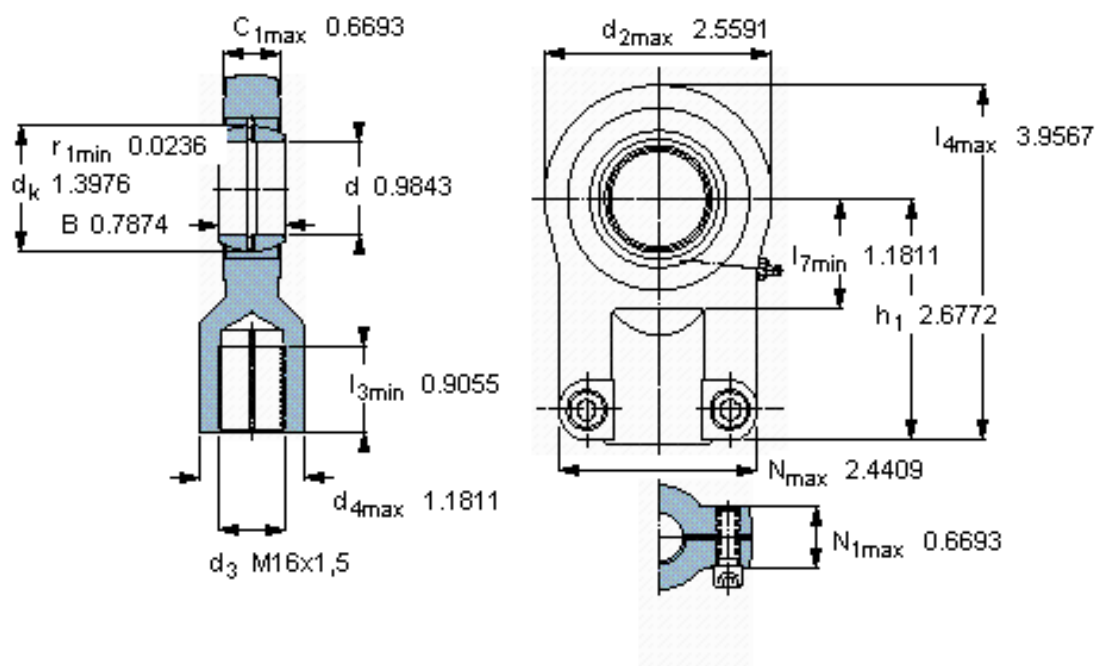
特定负荷系数

材料常数

滚筒螺钉  
M 8

锁紧扭矩  
23

参考资料: <http://www.sozhou.com/p/22853fbb.html>



公差  
 $d_3$  6H  
 $h_1$  js13

特定负荷系数

材料常数

滚筒螺钉  
M 8

锁紧扭矩  
0.9055